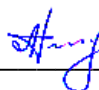


Федеральное государственное бюджетное образовательное учреждение
высшего образования
«Дальневосточный государственный университет путей сообщения»
(ДВГУПС)
Хабаровский техникум железнодорожного транспорта
(ХТЖТ)

УТВЕРЖДАЮ

Проректор ПО и СП – директор ХТЖТ

 / А.Н. Ганус

«19» июня 2023 г.

РАБОЧАЯ ПРОГРАММА

дисциплины ОП.03 Теория электрических цепей

для специальности 11.02.06 Техническая эксплуатация транспортного радиоэлектронного оборудования (по видам транспорта)

Профиль: -

Составитель: преподаватель Щербинин И.А.

Обсуждена на заседании ПЦК Общепрофессиональные дисциплины

Протокол от « 31 » мая 2023 г. № 9

Методист



Балаганская Н.В.

г. Хабаровск

2023 г.

Рабочая программа дисциплины ОП.03 Теория электрических цепей

разработана в соответствии с ФГОС, утвержденным приказом Министерства образования и науки Российской Федерации от 28.07.2014 № 808

Квалификация Техник

Форма обучения очная

ОБЪЕМ ДИСЦИПЛИНЫ (МДК, ПМ) В ЧАСАХ С УКАЗАНИЕМ ОБЯЗАТЕЛЬНОЙ И МАКСИМАЛЬНОЙ НАГРУЗКИ ОБУЧАЮЩИХСЯ

Общая трудоемкость **222 ЧАСОВ**

Часов по учебному плану 222 Виды контроля в семестрах:

Другие формы промежуточной аттестации (семестр) 1

Экзамен (семестр) 2

Распределение часов дисциплины (МДК, ПМ) по семестрам (курсам)

Семестр (<Курс>. <Семес тр на курсе>)	1 (1/1)		2 (1/2)		Итого	
	УП	РП Д	УП	РП Д	УП	РПД
Неделя	15		18			
Лекции, уроки	51	51	38	38	89	89
Практические занятия	6	6	6	6	12	12
Лабораторные занятия	18	18	28	28	46	46
Семинарские занятия						
Курсовое проектирование						
Промежуточная аттестация						
Индивидуальный проект						
Самостоятельная работа	38	38	29	29	67	67
Консультации	4	4	4	4	8	8
Всего	117	117	105	105	222	222

1. АННОТАЦИЯ ДИСЦИПЛИНЫ (МДК, ПМ)

1.1	<p>Электронная теория строения вещества. Электрическое поле, его изображение. Закон Кулона. Характеристики электрического поля. Проводники и диэлектрики в электрическом поле. Электрическая ёмкость, единица измерения. Конденсаторы, их виды и графическое обозначение на схемах. Расчёт батарей конденсаторов. Ёмкость плоского конденсатора. Способы соединения конденсаторов. Энергия электрического поля. Электрический ток, условия его возникновения, единица измерения. Направление тока, плотность тока. Электрическое сопротивление и проводимость, единицы их измерения. Зависимость от длины проводника, его сечения и материала. Зависимость сопротивления проводника от температуры. Резисторы, реостаты и потенциометры. Электродвижущая сила источников электрической энергии. Электрическая цепь и её основные элементы. Закон Ома. Энергия, работа и мощность электрического тока. КПД. Мощность источника, мощность потребителей, мощность потерь. Баланс мощности. Последовательное, параллельное и смешанное соединение резисторов. Эквивалентное сопротивление цепи. Законы Кирхгофа. Тепловое действие тока. Закон Джоуля – Ленца. Сложные электрические цепи. Расчет сложной цепи различными методами. Магнитное поле электрического тока, силовые линии магнитного поля. Правило буравчика. Напряжённость магнитного поля, магнитная индукция, магнитный поток, единицы их измерения. Закон полного тока. Действие магнитного поля на проводник с током. Электромагнитная сила. Магнитная цепь разветвлённая и неразветвлённая. Явление гистерезиса. Понятие о расчёте магнитной цепи. Явление электромагнитной индукции в замкнутом контуре, катушке, прямолинейном проводнике. Величина и направление индуцированной ЭДС, правило Ленца, правила правой и левой руки. Принцип действия электрического генератора. Вихревые токи, их отрицательное действие, способы уменьшения и практическое использование. Явление самоиндукции, величина ЭДС самоиндукции. Индуктивность, единица её измерения. Явление взаимной индукции, величина ЭДС взаимной индукции. Принцип действия трансформатора. Определение электрического тока. Получение синусоидально изменяющейся ЭДС. Уравнение мгновенных значений для синусоидально изменяющейся ЭДС. Графики переменного тока. Мгновенное и действующее значения величины переменного тока. Амплитуда, период, частота и единицы их измерения. Графическое изображение синусоидальных величин при помощи временной и векторной диаграмм. Фаза, начальная фаза, угол сдвига фаз. Сопротивление, индуктивность и ёмкость – параметры электрических цепей переменного тока. Цепь с активным сопротивлением. Временная и векторная диаграммы тока и напряжения. Закон Ома. Мгновенная и средняя мощность. Цепь с активным сопротивлением и индуктивностью; цепь с активным сопротивлением и ёмкостью; цепь с активным сопротивлением, индуктивностью и ёмкостью при различных соотношениях величин реактивных сопротивлений. Уравнения мгновенных значений тока и напряжения. Временная и векторная диаграммы цепи. Треугольник напряжений и сопротивлений. Закон Ома. Треугольник мощностей. Активная, реактивная и полная мощности. Коэффициент мощности. Цепи переменного тока с параллельным соединением активного сопротивления и ёмкости. Резонанс токов. Способы улучшения коэффициента мощности. Параллельное соединение катушки индуктивности и конденсатора. Резонанс токов. Получение трёхфазной симметричной системы ЭДС. Временная и векторная диаграммы ЭДС. Соединения обмоток трёхфазного генератора «звездой» и «треугольником». Векторные диаграммы напряжений. Соотношения между линейными и фазными напряжениями. Соединение потребителей энергии «звездой». Трёх- и четырёхпроводная системы цепей. Векторные диаграммы напряжений при симметричном и несимметричном режимах. Значение нулевого провода. Соединение потребителей энергии «треугольником». Определение фазных и линейных токов при симметричном и несимметричном режимах работы. Вращающееся магнитное поле трёхфазной системы. Принцип действия асинхронного двигателя. Причины возникновения несинусоидальных токов. Ряды Фурье. Виды несинусоидальных кривых. Расчет цепи при несинусоидальном напряжении.</p>
-----	--

2. МЕСТО ДИСЦИПЛИНЫ (МДК, ПМ) В СТРУКТУРЕ ОБРАЗОВАТЕЛЬНОЙ ПРОГРАММЫ

Код дисциплины:	ОП.03
2.1	Требования к предварительной подготовке обучающегося:
2.1.1	ПД 1 Математика

2.1.2	ПД 03 Физика
2.1.3	Дисциплина изучается в 3, 4 семестре 2 курса
2.2	Дисциплины и практики, для которых освоение данной дисциплины (МДК, ПМ) необходимо как предшествующее:
2.2.1	ОП 04 Теория электросвязи
2.2.2	МДК.01.01 Теоретические основы монтажа, ввода в действие и эксплуатации устройств транспортного радиоэлектронного оборудования
2.2.3	УП.01.02 Учебная практика (электромонтажная)
2.2.4	МДК 02.01 Основы построения и техническая эксплуатация многоканальных систем связи
2.2.5	МДК 02.02 Технология диагностики и измерений параметров радиоэлектронного оборудования и сетей связи

3. ПЕРЕЧЕНЬ ПЛАНИРУЕМЫХ РЕЗУЛЬТАТОВ ОБУЧЕНИЯ ПО ДИСЦИПЛИНЕ (МДК, ПМ), СООТНЕСЕННЫХ С ПЛАНИРУЕМЫМИ РЕЗУЛЬТАТАМИ ОСВОЕНИЯ ОБРАЗОВАТЕЛЬНОЙ ПРОГРАММЫ
ОК 01. Выбирать способы решения задач профессиональной деятельности применительно к различным контекстам
Знать: -актуальный профессиональный и социальный контекст, в котором приходится работать и жить; - основные источники информации и ресурсы для решения задач и проблем в профессиональном и/или социальном контексте; -алгоритмы выполнения работ в профессиональной и смежных областях; -методы работы в профессиональной и смежных сферах; -структуру плана для решения задач; -порядок оценки результатов решения задач профессиональной деятельности.
Уметь: -распознавать задачу и/или проблему в профессиональном и/или социальном контексте; -анализировать задачу и/или проблему и выделять её составные части; -определять этапы решения задачи; -выявлять и эффективно искать информацию, необходимую для решения задачи и/или проблемы; -составлять план действия; -определять необходимые ресурсы; -владеть актуальными методами работы в профессиональной и смежных сферах; -реализовывать составленный план; -оценивать результат и последствия своих действий (самостоятельно или с помощью наставника).
ОК 02. Использовать современные средства поиска, анализа и интерпретации информации, и информационные технологии для выполнения задач профессиональной деятельности
Знать: -номенклатура информационных источников, применяемых в профессиональной деятельности; -приемы структурирования информации; -формат оформления результатов поиска информации, современные средства и устройства информатизации; -порядок их применения и программное обеспечение в профессиональной деятельности в том числе с использованием цифровых средств; -структуру плана для решения задач.
Уметь: -определять задачи для поиска информации; -определять необходимые источники информации; -планировать процесс поиска; - структурировать получаемую информацию; -выделять наиболее значимое в перечне информации; -оценивать практическую значимость результатов поиска; -оформлять результаты поиска, применять средства информационных технологий для решения профессиональных задач; -использовать современное программное обеспечение; -использовать различные цифровые средства для решения профессиональных задач.

<p>ОК 03. Планировать и реализовывать собственное профессиональное и личностное развитие, предпринимательскую деятельность в профессиональной сфере, использовать знания по финансовой грамотности в различных жизненных ситуациях</p>
<p>Знать:</p> <ul style="list-style-type: none"> -содержание актуальной нормативно-правовой документации; -современная научная и профессиональная терминология; -возможные траектории профессионального развития и самообразования.
<p>Уметь:</p> <ul style="list-style-type: none"> -определять актуальность нормативно-правовой документации в профессиональной деятельности; -применять современную научную профессиональную терминологию; -определять и выстраивать траектории профессионального развития и самообразования.
<p>ОК 04 Эффективно взаимодействовать и работать в коллективе и команде</p>
<p>Знать:</p> <ul style="list-style-type: none"> -психологические основы деятельности коллектива, психологические особенности личности; -основы проектной деятельности
<p>Уметь:</p> <ul style="list-style-type: none"> -организовывать работу коллектива и команды; -взаимодействовать с коллегами, руководством, клиентами в ходе профессиональной деятельности
<p>ОК 05. Осуществлять устную и письменную коммуникацию на государственном языке Российской Федерации с учетом особенностей социального и культурного контекста</p>
<p>Знать:</p> <ul style="list-style-type: none"> -особенности социального и культурного контекста; -правила оформления документов и построения устных сообщений.
<p>Уметь:</p> <ul style="list-style-type: none"> -грамотно излагать свои мысли и оформлять документы по профессиональной тематике на государственном языке, проявлять толерантность в рабочем коллективе.
<p>ОК 06. Проявлять гражданско-патриотическую позицию, демонстрировать осознанное поведение на основе традиционных общечеловеческих ценностей, в том числе с учетом гармонизации межнациональных и межрелигиозных отношений, применять стандарты антикоррупционного поведения.</p>
<p>Знать:</p> <ul style="list-style-type: none"> -сущность гражданско-патриотической позиции, общечеловеческих ценностей; -значимость профессиональной деятельности по специальности; - стандарты антикоррупционного поведения и последствия его нарушения.
<p>Уметь:</p> <ul style="list-style-type: none"> -описывать значимость своей специальности; -применять стандарты антикоррупционного поведения.
<p>ОК 07. Содействовать сохранению окружающей среды, ресурсосбережению, применять знания об изменении климата, принципы бережливого производства, эффективно действовать в чрезвычайных ситуациях</p>
<p>Знать:</p> <ul style="list-style-type: none"> -правила экологической безопасности при ведении профессиональной деятельности; -основные ресурсы, задействованные в профессиональной деятельности; -пути обеспечения ресурсосбережения; -принципы бережливого производства; -основные направления изменения климатических условий региона
<p>Уметь:</p> <ul style="list-style-type: none"> -соблюдать нормы экологической безопасности; -определять направления ресурсосбережения в рамках профессиональной деятельности по специальности, осуществлять работу с соблюдением принципов бережливого производства; -организовывать профессиональную деятельность с учетом знаний об изменении климатических условий региона
<p>ОК 08. Использовать средства физической культуры для сохранения и укрепления здоровья в процессе профессиональной деятельности и поддержания необходимого уровня физической подготовленности</p>
<p>Знать:</p> <ul style="list-style-type: none"> -основы здорового образа жизни; -условия профессиональной деятельности и зоны риска физического здоровья для специальности;

-средства профилактики перенапряжения.
<p>Уметь:</p> <ul style="list-style-type: none"> -применять рациональные приемы двигательных функций в профессиональной деятельности; -пользоваться средствами профилактики перенапряжения, характерными для данной специальности.
ОК 09.
Пользоваться профессиональной документацией на государственном и иностранном языках
<p>Знать:</p> <ul style="list-style-type: none"> -правила построения простых и сложных предложений на профессиональные темы; -основные общеупотребительные глаголы (бытовая и профессиональная лексика); -лексический минимум, относящийся к описанию предметов, средств и процессов профессиональной деятельности; -особенности произношения; -правила чтения текстов профессиональной направленности.
<p>Уметь:</p> <ul style="list-style-type: none"> -понимать общий смысл четко произнесенных высказываний на известные темы (профессиональные и бытовые), понимать тексты на базовые профессиональные темы; -участвовать в диалогах на знакомые общие и профессиональные темы; -строить простые высказывания о себе и о своей профессиональной деятельности; -кратко обосновывать и объяснять свои действия (текущие и планируемые); -писать простые связные сообщения на знакомые или интересующие профессиональные темы.
ПК 1.1: Выполнять работы по монтажу, вводу в действие, демонтажу транспортного радиоэлектронного оборудования, сетей связи и систем передачи данных
Знать:
<p>логические основы построения функциональных цифровых схмотехнических устройств;</p> <p>принципы организации всех видов радиосвязи с подвижными объектами;</p> <p>выделенные диапазоны частот и решение принципов электромагнитной совместимости радиоэлектронных средств;</p> <p>конструкцию применяемых антенн и их технико-эксплуатационные характеристики;</p> <p>виды помех и способы их подавления.</p>
Уметь:
<p>проводить монтаж, подготавливать радиоэлектронное оборудование к работе, проверке, регулировке и настройке</p> <p>выполнять расчеты по определению оборудования электропитающих установок и выбирать способ электропитания узла связи;</p>
Практический опыт:
монтажа и ввода в действие транспортного радиоэлектронного оборудования, кабельных и волоконно-оптических линий связи;
ПК 1.2: Выполнять работы по монтажу кабельных и волоконно-оптических линий связи.
Знать:
<p>классификацию сетей электросвязи, принципы построения и архитектуру взаимосвязанной сети связи Российской Федерации и ведомственных сетей связи;</p> <p>типы, материалы и арматуру линий передачи;</p> <p>правила строительства и ремонта кабельных и волоконно-оптических линий передачи</p> <p>машины и механизмы, применяемые при производстве работ;</p> <p>нормы и требования правил технической эксплуатации линий передачи;</p> <p>методы защиты линий передачи от опасных и мешающих влияний, способы защиты медножильных кабелей от коррозии, устройство заземлений;</p>
Уметь:
<p>выбирать необходимый тип и марку медножильных и волоконно-оптических кабелей в зависимости от назначения, условий прокладки и эксплуатации, «читать» маркировку кабелей связи;</p> <p>выбирать оборудование, арматуру и материалы для разных типов кабелей и различных типов соединений;</p> <p>проверять исправность кабелей, осуществлять монтаж боксов и муфт;</p> <p>определять характер и место неисправности в линиях передачи с медножильными и волоконно-оптическими кабелями и устранять их;</p> <p>анализировать причины возникновения коррозии и выбирать эффективные методы защиты кабелей от коррозии;</p> <p>выполнять расчеты сопротивления заземления, анализировать способы его уменьшения;</p>
Практический опыт:
выявления и устранения механических и электрических неисправностей в линейных сооружениях связи;
ПК 1.3 Производить пуско-наладочные работы по вводу в действие транспортного радиоэлектронного

оборудования различных видов связи и систем передачи данных.
Знать:
микропроцессорные устройства и компоненты, их использование в технике связи; принцип построения и контроля цифровых устройств; программирование микропроцессорных систем; средства электропитания транспортного радиоэлектронного оборудования; источники и системы бесперебойного электропитания, электрохимические источники тока;
Уметь:
«читать» схемы выпрямителей, рассчитывать выпрямительные устройства и их фильтры; входить в режимы тестирования аппаратуры проводной связи и радиосвязи, анализировать полученные результаты; собирать схемы цифровых устройств и проверять их работоспособность; включать и проверять работоспособность электрических линий постоянного и переменного тока;
Практический опыт:
Осуществлять подбор оборудования для организации контроля и текущего содержания радиосвязного оборудования проверки работоспособности радиопередающих, радиоприемных и антенно-фидерных устройств;
ПК 2.1: Выполнять техническую эксплуатацию транспортного радиоэлектронного оборудования в соответствии с требованиями нормативно-технических документов
Знать:
правила технической эксплуатации аналоговых, цифровых и радио- систем передачи
Уметь:
выполнять основные виды работ по техническому обслуживанию аналоговых и цифровых систем передачи и радиоэлектронного оборудования;
Практический опыт:
технической эксплуатации сетей и устройств связи, обслуживания и ремонт транспортного радиоэлектронного оборудования
ПК 2.2: Производить осмотр, обнаружение и устранение отказов, неисправностей и дефектов транспортного радиоэлектронного оборудования
Знать:
основы технического обслуживания (ТО) и ремонта аппаратуры оперативно-технологической связи и радиосвязи;
Уметь:
анализировать работу устройств проводной и радиосвязи при передаче и приеме сигналов
Практический опыт:
выполнения работ по контролю технического состояния транспортного радиоэлектронного оборудования; выявления и устранения неисправностей;
ПК 2.3 Осуществлять наладку, настройку, регулировку и проверку транспортного радиоэлектронного оборудования и систем связи в лабораторных условиях и на объектах
Знать:
назначение и функции залов (цехов) для ремонта и наладки радиоэлектронного оборудования и аппаратуры проводной связи;
Уметь:
выполнять расчеты и производить оценку качества передачи по каналам аналоговых и цифровых систем связи;
Практический опыт:
производить проверку работоспособности, измерение параметров аппаратуры и основных характеристик аналоговых, цифровых и радиоканалов, устройств многоканальных систем передачи
ПК 2.4: Осуществлять эксплуатацию, производить техническое обслуживание и ремонт устройств радиосвязи
Знать:
основных функций центров технического обслуживания
Уметь:
эксплуатировать цифровую аппаратуру оперативно-технологической связи; осуществлять мониторинг и техническую эксплуатацию оборудования и устройств цифровой аппаратуры оперативно-технологической связи (ОТС);
Практический опыт:
эксплуатации аналоговых и цифровой аппаратуры оперативно-технологической связи; контролировать работоспособность аппаратуры и устранять возникшие неисправности;
ПК 2.5: Измерять основные характеристики типовых каналов связи, каналов радиосвязи, групповых и линейных трактов

Знать:	основ мониторинга и администрирования цифровых сетей связи, систем радиолокации и радионавигации;
Уметь:	выбирать методы измерения параметров передаваемых сигналов и оценивать качество полученных результатов;
Практический опыт:	измерения параметров аппаратуры и каналов проводной связи и радиосвязи с использованием встроенных систем контроля и современных измерительных технологий;
ПК 3.1 Осуществлять мероприятия по вводу в действие транспортного радиоэлектронного оборудования с использованием программного обеспечения	
Знать:	понятия: информация, информационные технологии, информационная система, информационный процесс и область применения информационных технологий; определения: протокол, интерфейс, провайдер, сервер, открытая система; информационные системы и их классификацию;
Уметь:	пользоваться программным обеспечением при вводе в действие транспортного радиоэлектронного оборудования;
Практический опыт:	эксплуатационно-техническое обслуживание транспортного радиоэлектронного оборудования с использованием программного обеспечения
ПК 3.2: Выполнять операции по коммутации и сопряжению отдельных элементов транспортного радиоэлектронного оборудования при инсталляции систем связи	
Знать:	модели и структуру информационного процесса; уровни взаимодействия эталонной модели взаимосвязи открытых систем; аппаратуру, основанную на сетевом использовании;
Уметь:	отличать коммутационные центры и пользоваться электронной почтой; составлять структурную трехуровневую схему управления;
Практический опыт:	выполнения работ по коммутации, сопряжению, инсталляции и вводу в действие транспортного радиоэлектронного оборудования;
ПК 3.3 Программировать и настраивать устройства и аппаратуру цифровых систем передачи	
Знать:	состав, функции и возможности использования информационных и телеком муникационных технологий в профессиональной деятельности; автоматизированные рабочие места (АРМ), их локальные и информационные сети; архитектуру, программные и аппаратные компоненты сетей связи.
Уметь:	составлять и «читать» структурные схемы информационных процессов; отличать жизненные циклы (ЖЦ), использовать их преимущества и недостатки; составлять архитектуру построения сети, создавать новую базу данных, пользоваться и строить диаграммы по используемым данным
Практический опыт:	работы на персональных компьютерах со специальным программным обеспечением и автоматизированных рабочих местах (АРМ);

В результате освоения дисциплины (МДК, ПМ) обучающийся должен

3.1	Знать:
3.1.1	Актуальный профессиональный и социальный контекст, в котором приходится работать и жить; основные источники информации и ресурсы для решения задач и проблем в профессиональном и/или социальном контексте; алгоритмы выполнения работ в профессиональной и смежных областях; методы работы в профессиональной и смежных сферах; структуру плана для решения задач; порядок оценки результатов решения задач профессиональной деятельности; номенклатура информационных источников, применяемых в профессиональной деятельности; приемы структурирования информации; формат оформления результатов поиска информации, современные средства и устройства информатизации; порядок их применения и программное обеспечение в профессиональной деятельности в том числе с использованием цифровых средств; структуру плана для решения задач; содержание актуальной нормативно-правовой документации; современная научная и профессиональная терминология; возможные траектории профессионального развития и

самообразования; психологические основы деятельности коллектива, психологические особенности личности; основы проектной деятельности; особенности социального и культурного контекста; правила оформления документов и построения устных сообщений; сущность гражданско-патриотической позиции, общечеловеческих ценностей; значимость профессиональной деятельности по специальности; стандарты антикоррупционного поведения и последствия его нарушения; правила экологической безопасности при ведении профессиональной деятельности; основные ресурсы, задействованные в профессиональной деятельности; пути обеспечения ресурсосбережения; принципы бережливого производства; основные направления изменения климатических условий региона; основы здорового образа жизни; условия профессиональной деятельности и зоны риска физического здоровья для специальности; средства профилактики перенапряжения; правила построения простых и сложных предложений на профессиональные темы; основные общеупотребительные глаголы (бытовая и профессиональная лексика); лексический минимум, относящийся к описанию предметов, средств и процессов профессиональной деятельности; особенности произношения; правила чтения текстов профессиональной направленности.

классификацию электрических цепей;
методы преобразования электрических сигналов;
сущность физических процессов, происходящих в электрических цепях постоянного и переменного тока; порядок расчета их параметров; основные элементы электрических цепей; физические законы электромагнитной индукции и явление резонанса в электрических цепях;
- сущности и значимости своей профессии;
методов и способов выполнения профессиональных задач;
алгоритм действий в чрезвычайных ситуациях;
круг профессиональных задач, профессионального и личностного развития;
современные средства коммуникации и возможности передачи информации;
основы профессиональной этики и психологии в общении с окружающими;
основы организации работы в команде;
круг задач профессионального и личностного развития
приемы и способы адаптации к профессиональной деятельности, инновации в области технологий обслуживания пути и сооружений;
логические основы построения функциональных цифровых схемотехнических устройств;
принципы организации всех видов радиосвязи с подвижными объектами;
выделенные диапазоны частот и решение принципов электромагнитной совместимости радиоэлектронных средств;
конструкцию применяемых антенн и их технико-эксплуатационные характеристики;
виды помех и способы их подавления.
классификацию сетей электросвязи, принципы построения и архитектуру взаимосвязанной сети связи Российской Федерации и ведомственных сетей связи;
типы, материалы и арматуру линий передачи;
правила строительства и ремонта кабельных и волоконно-оптических линий передачи
машины и механизмы, применяемые при производстве работ;
нормы и требования правил технической эксплуатации линий передачи;
методы защиты линий передачи от опасных и мешающих влияний, способы защиты медножильных кабелей от коррозии, устройство заземлений;
микропроцессорные устройства и компоненты, их использование в технике связи;
принцип построения и контроля цифровых устройств;
программирование микропроцессорных систем;
средства электропитания транспортного радиоэлектронного оборудования;
источники и системы бесперебойного электропитания, электрохимические источники тока;
правила технической эксплуатации аналоговых, цифровых и радио- систем передачи
основы технического обслуживания (ТО) и ремонта аппаратуры оперативно-технологической связи и радиосвязи;
назначение и функции залов (цехов) для ремонта и настройки радиоэлектронного оборудования и аппаратуры проводной связи;
основных функций центров технического обслуживания
основ мониторинга и администрирования цифровых сетей связи, систем радиолокации и радионавигации;
понятия: информация, информационные технологии, информационная система, информационный процесс и область применения информационных технологий;
определения: протокол, интерфейс, провайдер, сервер, открытая система;
информационные системы и их классификацию;
модели и структуру информационного процесса;
уровни взаимодействия эталонной модели взаимосвязи открытых систем;
аппаратуру, основанную на сетевом использовании;
состав, функции и возможности использования информационных и телеком

	муникационных технологий в профессиональной деятельности; автоматизированные рабочие места (АРМ), их локальные и информационные сети; архитектуру, программные и аппаратные компоненты сетей связи.
3.2	Уметь:
3.2.1	<p>Распознавать задачу и/или проблему в профессиональном и/или социальном контексте; анализировать задачу и/или проблему и выделять её составные части; определять этапы решения задачи; выявлять и эффективно искать информацию, необходимую для решения задачи и/или проблемы; составлять план действия; определять необходимые ресурсы; владеть актуальными методами работы в профессиональной и смежных сферах; реализовывать составленный план; оценивать результат и последствия своих действий (самостоятельно или с помощью наставника); определять задачи для поиска информации; определять необходимые источники информации; планировать процесс поиска; структурировать получаемую информацию; выделять наиболее значимое в перечне информации; оценивать практическую значимость результатов поиска; оформлять результаты поиска, применять средства информационных технологий для решения профессиональных задач; использовать современное программное обеспечение; использовать различные цифровые средства для решения профессиональных задач; определять актуальность нормативно-правовой документации в профессиональной деятельности; применять современную научную профессиональную терминологию; определять и выстраивать траектории профессионального развития и самообразования; организовывать работу коллектива и команды; взаимодействовать с коллегами, руководством, клиентами в ходе профессиональной деятельности; грамотно излагать свои мысли и оформлять документы по профессиональной тематике на государственном языке, проявлять толерантность в рабочем коллективе; описывать значимость своей специальности; применять стандарты антикоррупционного поведения; соблюдать нормы экологической безопасности; определять направления ресурсосбережения в рамках профессиональной деятельности по специальности, осуществлять работу с соблюдением принципов бережливого производства; организовывать профессиональную деятельность с учетом знаний об изменении климатических условий региона; применять рациональные приемы двигательных функций в профессиональной деятельности; пользоваться средствами профилактики перенапряжения, характерными для данной специальности; понимать общий смысл четко произнесенных высказываний на известные темы (профессиональные и бытовые), понимать тексты на базовые профессиональные темы; участвовать в диалогах на знакомые общие и профессиональные темы; строить простые высказывания о себе и о своей профессиональной деятельности; кратко обосновывать и объяснять свои действия (текущие и планируемые); писать простые связанные сообщения на знакомые или интересующие профессиональные темы.</p> <p>производить расчет параметров электрических цепей постоянного и переменного тока; собирать электрические схемы и проверять их работу; определять виды резонансов в электрических цепях; измерять и анализировать характеристики линейных и нелинейных электрических цепей;</p> <p>- организация собственной деятельности, выбирать типовые методы и способы выполнения профессиональных задач в области устройства, надзора и технического состояния железнодорожного пути, разрабатывать технологические процессы ремонта пути; оценивать их эффективность и качество</p> <p>- принимать решения в стандартных и нестандартных ситуациях и нести за них ответственность в вопросах диагностики пути и ответственность за них</p> <p>круг профессиональных задач, профессионального и личностного развития; современные средства коммуникации и возможности передачи информации; правильно строить отношения с коллегами, с различными категориями граждан, устанавливать психологический контакт с окружающими. брать на себя ответственность за работу членов команды (подчиненных), результат выполнения заданий</p> <p>самостоятельно определять задачи профессионального и личностного развития, заниматься самообразованием, осознанно планировать повышение квалификации приемы и способы адаптации к профессиональной деятельности, инновации в области технологий обслуживания пути и сооружений; адаптироваться к меняющимся условиям профессиональной деятельности проводить монтаж, подготавливать радиоэлектронное оборудование к работе, проверке, регулировке и настройке выполнять расчеты по определению оборудования электропитающих установок и выбирать способ электропитания узла связи; выбирать необходимый тип и марку медножильных и волоконно-оптических кабелей в зависимости от назначения, условий прокладки и эксплуатации, «читать» маркировку кабелей связи; выбирать оборудование, арматуру и материалы для разных типов кабелей и различных типов соединений; проверять исправность кабелей, осуществлять монтаж боксов и муфт; определять характер и место неисправности в линиях передачи с медножильными и волоконно-оптическими кабелями и устранять их; анализировать причины возникновения коррозии и выбирать эффективные методы защиты кабелей от коррозии; выполнять расчеты сопротивления заземления, анализировать способы его уменьшения; «читать» схемы выпрямителей, рассчитывать выпрямительные устройства и их фильтры; входить в режимы тестирования аппаратуры проводной связи и радиосвязи, анализировать полученные результаты; собирать схемы цифровых устройств и проверять их работоспособность; включать и проверять работоспособность электрических линий постоянного и переменного тока;</p>

	<p>выполнять основные виды работ по техническому обслуживанию аналоговых и цифровых систем передачи и радиоэлектронного оборудования;</p> <p>анализировать работу устройств проводной и радиосвязи при передаче и приеме сигналов</p> <p>выполнять расчеты и производить оценку качества передачи по каналам аналоговых и цифровых систем связи;</p> <p>эксплуатировать цифровую аппаратуру оперативно-технологической связи;</p> <p>осуществлять мониторинг и техническую эксплуатацию оборудования и устройств цифровой аппаратуры оперативно-технологической связи (ОТС);</p> <p>выбирать методы измерения параметров передаваемых сигналов и оценивать качество полученных результатов;</p> <p>пользоваться программным обеспечением при вводе в действие транспортного радиоэлектронного оборудования;</p> <p>отличать коммутационные центры и пользоваться электронной почтой;</p> <p>составлять структурную трехуровневую схему управления;</p> <p>составлять и «читать» структурные схемы информационных процессов;</p> <p>отличать жизненные циклы (ЖЦ), использовать их преимущества и недостатки;</p> <p>составлять архитектуру построения сети, создавать новую базу данных,</p> <p>пользоваться и строить диаграммы по используемым данным</p>
3.3	Практический опыт:
3.3.1	<p>монтажа и ввода в действие транспортного радиоэлектронного оборудования, кабельных и волоконно-оптических линий связи;</p> <p>выявления и устранения механических и электрических неисправностей в линейных сооружениях связи;</p> <p>Осуществлять подбор оборудования для организации контроля и текущего содержания радиосвязного оборудования</p> <p>проверки работоспособности радиопередающих, радиоприемных и антенно-фидерных устройств;</p> <p>технической эксплуатации сетей и устройств связи, обслуживания и ремонта транспортного радиоэлектронного оборудования</p> <p>выполнения работ по контролю технического состояния транспортного радиоэлектронного оборудования;</p> <p>выявления и устранения неисправностей;</p> <p>производить проверку работоспособности, измерение параметров аппаратуры и основных характеристик аналоговых, цифровых и радиоканалов, устройств многоканальных систем передачи эксплуатации аналоговых и цифровой аппаратуры оперативно-технологической связи;</p> <p>контролировать работоспособность аппаратуры и устранять возникшие неисправности;</p> <p>измерения параметров аппаратуры и каналов проводной связи и радиосвязи с использованием встроенных систем контроля и современных измерительных технологий;</p> <p>эксплуатационно-техническое обслуживание транспортного радиоэлектронного оборудования с использованием программного обеспечения;</p> <p>выполнения работ по коммутации, сопряжению, инсталляции и вводу в действие транспортного радиоэлектронного оборудования;</p> <p>работы на персональных компьютерах со специальным программным обеспечением и автоматизированных рабочих местах (АРМ);</p>

4. СОДЕРЖАНИЕ ДИСЦИПЛИНЫ (МДК, ПМ), СТРУКТУРИРОВАННОЕ ПО ТЕМАМ (РАЗДЕЛАМ) С УКАЗАНИЕМ ОТВЕДЕННОГО НА НИХ КОЛИЧЕСТВА АКАДЕМИЧЕСКИХ ЧАСОВ И ВИДОВ УЧЕБНЫХ ЗАНЯТИЙ						
Код занятий	Наименование разделов и тем/вид занятия	Семестр/ Курс	Часов	Компетенци и	Литература	Примечание
	Раздел 1. Лекционные занятия					
1.1	Электронная теория строения вещества.	1/1	2	ОК 1, ОК 2	Л1.1, Л1.2, Л2.1, Л2.2 Л2.3, Л2.4 Л2.5, Л2.6 Л3.1, Л3.2 Э1, Э2, Э3, Э4	
1.2	Электрическое поле, его изображение. Закон Кулона. Силовое взаимодействие	1/1	2	ОК 1, ОК 2, ОК 3	Л1.1, Л1.2, Л2.1, Л2.2 Л2.3, Л2.4 Л2.5, Л2.6	

	заряженных тел.				Л3.1, Л3.2 Э1, Э2, Э3,Э4	
1.3	Характеристики электрического поля.	1/1	2	ОК 2, ОК 3	Л1.1, Л1.2, Л2.1, Л2.2 Л2.3, Л2.4 Л2.5, Л2.6 Л3.1, Л3.2 Э1, Э2, Э3,Э4	
1.4	Проводники и диэлектрики в электрическом поле.	1/1	2	ОК 2, ОК 3	Л1.1, Л1.2, Л2.1, Л2.2 Л2.3, Л2.4 Л2.5, Л2.6 Л3.1, Л3.2 Э1, Э2, Э3,Э4	
1.5	Электрическая ёмкость, единица измерения.	1/1	2	ОК 3, ОК 4	Л1.1, Л1.2, Л2.1, Л2.2 Л2.3, Л2.4 Л2.5, Л2.6 Л3.1, Л3.2 Э1, Э2, Э3,Э4	
1.6	Конденсаторы, их виды и графическое обозначение на схемах.	1/1	2	ОК 4, ОК 5	Л1.1, Л1.2, Л2.1, Л2.2 Л2.3, Л2.4 Л2.5, Л2.6 Л3.1, Л3.2 Э1, Э2, Э3,Э4	
1.7	Расчёт батарей конденсаторов.	1/1	2	ОК 4, ОК 5	Л1.1, Л1.2, Л2.1, Л2.2 Л2.3, Л2.4 Л2.5, Л2.6 Л3.1, Л3.2 Э1, Э2, Э3,Э4	
1.8	Ёмкость плоского конденсатора	1/1	2	ОК 5, ОК 6	Л1.1, Л1.2, Л2.1, Л2.2 Л2.3, Л2.4 Л2.5, Л2.6 Л3.1, Л3.2 Э1, Э2, Э3,Э4	
1.9	Способы соединения конденсаторов. Последовательное, параллельное и смешанное соединения	1/1	2	ОК 5, ОК 6	Л1.1, Л1.2, Л2.1, Л2.2 Л2.3, Л2.4 Л2.5, Л2.6 Л3.1, Л3.2 Э1, Э2, Э3,Э4	
1.10	Способы соединения конденсаторов. Последовательное, параллельное и смешанное соединения	1/1	2	ОК 5, ОК 6	Л1.1, Л1.2, Л2.1, Л2.2 Л2.3, Л2.4 Л2.5, Л2.6 Л3.1, Л3.2 Э1, Э2, Э3,Э4	
1.11	Энергия электрического поля.	1/1	2	ОК 6, ОК 7, ОК 8	Л1.1, Л1.2, Л2.1, Л2.2 Л2.3, Л2.4	

					Л2.5, Л2.6 Л3.1, Л3.2 Э1, Э2, Э3,Э4	
1.12	Электрический ток, условия его возникновения, единица измерения.	1/1	2	ОК 8, ОК 9, ПК 1.1	Л1.1, Л1.2, Л2.1, Л2.2 Л2.3, Л2.4 Л2.5, Л2.6 Л3.1, Л3.2 Э1, Э2, Э3,Э4	
1.13	Направление тока, плотность тока.	1/1	2	ОК 9, ПК 1.2	Л1.1, Л1.2, Л2.1, Л2.2 Л2.3, Л2.4 Л2.5, Л2.6 Л3.1, Л3.2 Э1, Э2, Э3,Э4	
1.14	Электрическое сопротивление и проводимость, единицы их измерения.	1/1	2	ОК 9, ПК 1.2, ПК 1.3	Л1.1, Л1.2, Л2.1, Л2.2 Л2.3, Л2.4 Л2.5, Л2.6 Л3.1, Л3.2 Э1, Э2, Э3,Э4	
1.15	Зависимость от длины проводника, его сечения и материала.	1/1	2	ОК 8, ПК 1.3, ПК 2.1	Л1.1, Л1.2, Л2.1, Л2.2 Л2.3, Л2.4 Л2.5, Л2.6 Л3.1, Л3.2 Э1, Э2, Э3,Э4	
1.16	Зависимость сопротивления проводника от температуры.	1/1	2	ОК 3, ОК 4, ПК 2.2	Л1.1, Л1.2, Л2.1, Л2.2 Л2.3, Л2.4 Л2.5, Л2.6 Л3.1, Л3.2 Э1, Э2, Э3,Э4	
1.17	Резисторы, реостаты и потенциометры.	1/1	2	ОК 9, ПК 2.3	Л1.1, Л1.2, Л2.1, Л2.2 Л2.3, Л2.4 Л2.5, Л2.6 Л3.1, Л3.2 Э1, Э2, Э3,Э4	
1.18	Электродвижущая сила источников электрической энергии.	1/1	2	ОК 9, ПК 2.3	Л1.1, Л1.2, Л2.1, Л2.2 Л2.3, Л2.4 Л2.5, Л2.6 Л3.1, Л3.2 Э1, Э2, Э3,Э4	
1.19	Электрическая цепь и её основные элементы.	1/1	2	ОК 4, ПК 3.1	Л1.1, Л1.2, Л2.1, Л2.2 Л2.3, Л2.4 Л2.5, Л2.6 Л3.1, Л3.2 Э1, Э2, Э3,Э4	
1.20	Закон Ома. Закон Ома для участка	1/1	2	ОК 9, ПК 3.2	Л1.1, Л1.2, Л2.1, Л2.2	

	цепи и полной цепи. Три режима работы электрической цепи.				Л2.3, Л2.4 Л2.5, Л2.6 Л3.1, Л3.2 Э1, Э2, Э3,Э4	
1.21	Энергия, работа и мощность электрического тока. КПД. Измерение мощности.	1/1	2	ОК 8, ПК 3.1, ПК 3.2	Л1.1, Л1.2, Л2.1, Л2.2 Л2.3, Л2.4 Л2.5, Л2.6 Л3.1, Л3.2 Э1, Э2, Э3,Э4	
1.22	Мощность источника, мощность потребителей, мощность потерь. Баланс мощности.	1/1	2	ОК 9, ПК 3.3	Л1.1, Л1.2, Л2.1, Л2.2 Л2.3, Л2.4 Л2.5, Л2.6 Л3.1, Л3.2 Э1, Э2, Э3,Э4	
1.23	Последовательное, параллельное и смешанное соединение резисторов. Последовательное и параллельное соединение резисторов	1/1	2	ОК 7, ПК 3.3	Л1.1, Л1.2, Л2.1, Л2.2 Л2.3, Л2.4 Л2.5, Л2.6 Л3.1, Л3.2 Э1, Э2, Э3,Э4	
1.24	Последовательное, параллельное и смешанное соединение резисторов. Смешанное соединение резисторов	1/1	2	ОК 9, ПК 2.5,	Л1.1, Л1.2, Л2.1, Л2.2 Л2.3, Л2.4 Л2.5, Л2.6 Л3.1, Л3.2 Э1, Э2, Э3,Э4	
1.25	Эквивалентное сопротивление цепи. Законы Кирхгофа.	1/1	2	ОК 9, ПК 1.1	Л1.1, Л1.2, Л2.1, Л2.2 Л2.3, Л2.4 Л2.5, Л2.6 Л3.1, Л3.2 Э1, Э2, Э3,Э4	
1.26	Тепловое действие тока. Закон Джоуля – Ленца.	1/1	1	ПК 3.2, ПК 3.3	Л1.1, Л1.2, Л2.1, Л2.2 Л2.3, Л2.4 Л2.5, Л2.6 Л3.1, Л3.2 Э1, Э2, Э3,Э4	
1.27	Сложные электрические цепи. Расчет сложной цепи различными методами.	2/1	2	ОК 1, ОК 2	Л1.1, Л1.2, Л2.1, Л2.2 Л2.3, Л2.4 Л2.5, Л2.6 Л3.1, Л3.2 Э1, Э2, Э3,Э4	
1.28	Магнитное поле электрического тока, силовые линии магнитного поля. Правило буравчика. Напряжённость магнитного поля,	2/1	2	ОК 3, ОК 4	Л1.1, Л1.2, Л2.1, Л2.2 Л2.3, Л2.4 Л2.5, Л2.6 Л3.1, Л3.2 Э1, Э2, Э3,Э4	

	магнитная индукция, магнитный поток, единицы их измерения. Закон полного тока.					
1.29	Действие магнитного поля на проводник с током. Электромагнитная сила. Магнитная цепь разветвлённая и неразветвлённая. Явление гистерезиса. Понятие о расчёте магнитной цепи. Закон Ома. Законы Кирхгофа	2/1	2	ОК 5, ОК 6	Л1.1, Л1.2, Л2.1, Л2.2, Л2.3, Л2.4, Л2.5, Л2.6, Л3.1, Л3.2, Э1, Э2, Э3,Э4	
1.30	Явление электромагнитной индукции в замкнутом контуре, катушке, прямолинейном проводнике. Величина и направление индуктированной ЭДС, правило Ленца, правила правой и левой руки. Принцип действия электрического генератора. Вихревые токи, их отрицательное действие, способы уменьшения и практическое использование.	2/1	2	ОК 7, ОК 8	Л1.1, Л1.2, Л2.1, Л2.2, Л2.3, Л2.4, Л2.5, Л2.6, Л3.1, Л3.2, Э1, Э2, Э3,Э4	
1.31	Явление самоиндукции, величина ЭДС самоиндукции. Индуктивность, единица её измерения. Явление взаимной индукции, величина ЭДС взаимной индукции. Принцип действия трансформатора.	2/1	2	ОК 3, ПК 1.3	Л1.1, Л1.2, Л2.1, Л2.2, Л2.3, Л2.4, Л2.5, Л2.6, Л3.1, Л3.2, Э1, Э2, Э3,Э4	
1.32	Определение электрического тока. Получение синусоидально изменяющейся ЭДС. Уравнение мгновенных значений для синусоидально изменяющейся ЭДС. Графики переменного тока. Мгновенное и действующее значения величины переменного тока. Амплитуда, период, частота и единицы их измерения.	2/1	2	ОК 3, ПК 1.3	Л1.1, Л1.2, Л2.1, Л2.2, Л2.3, Л2.4, Л2.5, Л2.6, Л3.1, Л3.2, Э1, Э2, Э3,Э4	
1.33	Графическое изображение	2/1	2	ОК 9, ПК 2.1, ПК 2.2	Л1.1, Л1.2, Л2.1, Л2.2	

	синусоидальных величин при помощи временной и векторной диаграмм. Фаза, начальная фаза, угол сдвига фаз.				Л2.3, Л2.4 Л2.5, Л2.6 Л3.1, Л3.2 Э1, Э2, Э3,Э4	
1.34	Сопротивление, индуктивность и ёмкость – параметры электрических цепей переменного тока. Цепь с активным сопротивлением. Временная и векторная диаграммы тока и напряжения. Закон Ома. Мгновенная и средняя мощность. Цепь с активным сопротивлением и индуктивностью; цепь с активным сопротивлением и ёмкостью	2/1	2	ОК 9, ПК 2.4, ПК 2.5	Л1.1, Л1.2, Л2.1, Л2.2 Л2.3, Л2.4 Л2.5, Л2.6 Л3.1, Л3.2 Э1, Э2, Э3,Э4	
1.35	Цепь с активным сопротивлением, индуктивностью и ёмкостью при различных соотношениях величин реактивных сопротивлений. Треугольник мощностей. Активная, реактивная и полная мощности. Коэффициент мощности.	2/1	2	ОК 9, ПК 3.1, ПК 3.2	Л1.1, Л1.2, Л2.1, Л2.2 Л2.3, Л2.4 Л2.5, Л2.6 Л3.1, Л3.2 Э1, Э2, Э3,Э4	
1.36	Уравнения мгновенных значений тока и напряжения. Временная и векторная диаграммы цепи. Треугольник напряжений и сопротивлений. Закон Ома.	2/1	2	ОК 9, ПК 3.2, ПК 3.3	Л1.1, Л1.2, Л2.1, Л2.2 Л2.3, Л2.4 Л2.5, Л2.6 Л3.1, Л3.2 Э1, Э2, Э3,Э4	
1.37	Цепи переменного тока с параллельным соединением активного сопротивления и ёмкости. Резонанс токов. Способы улучшения коэффициента мощности.	2/1	2	ОК 8, ПК 1.1, ПК 1.2	Л1.1, Л1.2, Л2.1, Л2.2 Л2.3, Л2.4 Л2.5, Л2.6 Л3.1, Л3.2 Э1, Э2, Э3,Э4	
1.38	Параллельное соединение катушки индуктивности и конденсатора. Резонанс токов.	2/1	2	ОК 8, ПК 1.1, ПК 1.2	Л1.1, Л1.2, Л2.1, Л2.2 Л2.3, Л2.4 Л2.5, Л2.6 Л3.1, Л3.2 Э1, Э2,	

					Э3,Э4	
1.39	Получение трёхфазной симметричной системы ЭДС. Временная и векторная диаграммы ЭДС.	2/1	2	ОК 9, ПК 2.1	Л1.1, Л1.2, Л2.1, Л2.2 Л2.3, Л2.4 Л2.5, Л2.6 Л3.1, Л3.2 Э1, Э2, Э3,Э4	
1.40	Соединения обмоток трёхфазного генератора «звездой» и «треугольником». Векторные диаграммы напряжений. Соотношения между линейными и фазными напряжениями.	2/1	2	ОК 9, ПК 2.1	Л1.1, Л1.2, Л2.1, Л2.2 Л2.3, Л2.4 Л2.5, Л2.6 Л3.1, Л3.2 Э1, Э2, Э3,Э4	
1.41	Соединение потребителей энергии «звездой». Трёх- и четырёхпроводная системы цепей.	2/1	2	ОК 9, ПК 3.3	Л1.1, Л1.2, Л2.1, Л2.2 Л2.3, Л2.4 Л2.5, Л2.6 Л3.1, Л3.2 Э1, Э2, Э3,Э4	
1.42	Векторные диаграммы напряжений при симметричном и несимметричном режимах. Значение нулевого провода.	2/1	2	ОК 8, ОК 9	Л1.1, Л1.2, Л2.1, Л2.2 Л2.3, Л2.4 Л2.5, Л2.6 Л3.1, Л3.2 Э1, Э2, Э3,Э4	
1.43	Соединение потребителей энергии «треугольником». Определение фазных и линейных токов при симметричном и несимметричном режимах работы.	2/1	2	ОК 8, ОК 9	Л1.1, Л1.2, Л2.1, Л2.2 Л2.3, Л2.4 Л2.5, Л2.6 Л3.1, Л3.2 Э1, Э2, Э3,Э4	
1.44	Вращающееся магнитное поле трёхфазной системы. Принцип действия асинхронного двигателя.	2/1	2	ОК 8, ОК 9	Л1.1, Л1.2, Л2.1, Л2.2 Л2.3, Л2.4 Л2.5, Л2.6 Л3.1, Л3.2 Э1, Э2, Э3,Э4	
1.45	Причины возникновения несинусоидальных токов. Ряды Фурье. Виды несинусоидальных кривых. Расчет цепи при несинусоидальном напряжении.	2/1	2	ОК 9, ПК 1.1	Л1.1, Л1.2, Л2.1, Л2.2 Л2.3, Л2.4 Л2.5, Л2.6 Л3.1, Л3.2 Э1, Э2, Э3,Э4	
	Раздел 2. Практические занятия					
2.1	Конденсаторы, их виды и графическое обозначение на схемах. Расчет плоского конденсатора	1/1	2	ОК 1, ОК 2, ПК 1.1	Л1.1, Л1.2, Л2.1, Л2.2 Л2.3, Л2.4 Л2.5, Л2.6 Л3.1, Л3.2	

					Э1, Э2, Э3,Э4	
2.2	Расчет батарей конденсаторов. Расчет электрической цепи.	1/1	2	ОК 9, ПК 1.1, ПК 1.2	Л1.1, Л1.2, Л2.1, Л2.2 Л2.3, Л2.4 Л2.5, Л2.6 Л3.1, Л3.2 Э1, Э2, Э3,Э4	
2.3	Последовательное, параллельное и смешанное соединение резисторов. Эквивалентное сопротивление цепи. Электрическая цепь со смешанным соединением резисторов	1/1	2	ОК 8, ОК 9, ПК 1.1, ПК 1.2	Л1.1, Л1.2, Л2.1, Л2.2 Л2.3, Л2.4 Л2.5, Л2.6 Л3.1, Л3.2 Э1, Э2, Э3,Э4	
2.4	Понятие о расчёте магнитной цепи. Расчет магнитной цепи	2/1	2	ОК 8, ОК 9, ПК 2.1	Л1.1, Л1.2, Л2.1, Л2.2 Л2.3, Л2.4 Л2.5, Л2.6 Л3.1, Л3.2 Э1, Э2, Э3,Э4	
2.5	Цепь с активным сопротивлением, индуктивностью и ёмкостью при различных соотношениях величин реактивных сопротивлений. Последовательное соединение активного и реактивного сопротивлений.	2/1	2	ОК 9, ПК 2.1, ПК 2.5	Л1.1, Л1.2, Л2.1, Л2.2 Л2.3, Л2.4 Л2.5, Л2.6 Л3.1, Л3.2 Э1, Э2, Э3,Э4	
2.6	Векторные диаграммы напряжений при симметричном и несимметричном режимах. Расчет цепи трёхфазного тока при симметричной и несимметричной нагрузке.	2/1	2	ОК 9, ПК 2.1, ПК 2.5	Л1.1, Л1.2, Л2.1, Л2.2 Л2.3, Л2.4 Л2.5, Л2.6 Л3.1, Л3.2 Э1, Э2, Э3,Э4	
	Раздел 3. Лабораторные занятия					
3.1	Электрический ток, условия его возникновения, единица измерения. Ознакомление с правилами эксплуатации амперметра, вольтметра, ваттметра	1/1	2	ОК 1, ОК 2, ПК 1.1	Л1.1, Л1.2, Л2.1, Л2.2 Л2.3, Л2.4 Л2.5, Л2.6 Л3.1, Л3.2 Э1, Э2, Э3,Э4	
3.2	Закон Ома. Проверка закона Ома	1/1	2	ОК3, ОК4, ОК 9, ПК 1.2	Л1.1, Л1.2, Л2.1, Л2.2 Л2.3, Л2.4 Л2.5, Л2.6 Л3.1, Л3.2	

					Э1, Э2, Э3,Э4	
3.3	Баланс мощности. Определение баланса мощностей и электрического КПД	1/1	2	ОК 8, ОК 9, ПК 1.3	Л1.1, Л1.2, Л2.1, Л2.2 Л2.3, Л2.4 Л2.5, Л2.6 Л3.1, Л3.2 Э1, Э2, Э3,Э4	
3.4	Последовательное, параллельное и смешанное соединение резисторов. Исследование цепи постоянного тока с последовательным соединением резисторов	1/1	2	ОК5, ОК 8, ОК 9, ПК 2.1	Л1.1, Л1.2, Л2.1, Л2.2 Л2.3, Л2.4 Л2.5, Л2.6 Л3.1, Л3.2 Э1, Э2, Э3,Э4	
3.5	Последовательное, параллельное и смешанное соединение резисторов. Исследование цепи постоянного тока с параллельным соединением резисторов	1/1	2	ОК6, ОК 8, ОК 9, ПК 2.2	Л1.1, Л1.2, Л2.1, Л2.2 Л2.3, Л2.4 Л2.5, Л2.6 Л3.1, Л3.2 Э1, Э2, Э3,Э4	
3.6	Эквивалентное сопротивление цепи. Потенциальная диаграмма	1/1	2	ОК 7, ОК 9, ПК 2.3	Л1.1, Л1.2, Л2.1, Л2.2 Л2.3, Л2.4 Л2.5, Л2.6 Л3.1, Л3.2 Э1, Э2, Э3,Э4	
3.7	Эквивалентное сопротивление цепи. Исследование цепи постоянного тока со смешанным соединением резисторов	1/1	2	ОК 8, ОК 9, ПК 2.4	Л1.1, Л1.2, Л2.1, Л2.2 Л2.3, Л2.4 Л2.5, Л2.6 Л3.1, Л3.2 Э1, Э2, Э3,Э4	
3.8	Законы Кирхгофа. Проверка законов Кирхгофа	1/1	2	ОК 8, ОК 9, ПК 2.5	Л1.1, Л1.2, Л2.1, Л2.2 Л2.3, Л2.4 Л2.5, Л2.6 Л3.1, Л3.2 Э1, Э2, Э3,Э4	
3.9	Тепловое действие тока. Определение потери напряжения и КПД линии	1/1	2	ОК 8, ОК 9, ПК 3.1	Л1.1, Л1.2, Л2.1, Л2.2 Л2.3, Л2.4 Л2.5, Л2.6 Л3.1, Л3.2 Э1, Э2, Э3,Э4	
3.10	Сложные электрические цепи. Исследование сложной цепи	2/1	2	ОК 8, ОК 9, ПК 3.2	Л1.1, Л1.2, Л2.1, Л2.2 Л2.3, Л2.4 Л2.5, Л2.6 Л3.1, Л3.2 Э1, Э2, Э3,Э4	
3.11	Электромагнитная сила.	2/1	2	ОК 8, ОК 9,	Л1.1, Л1.2,	

	Определение отрывной силы электромагнита			ПК 3.3	Л2.1, Л2.2 Л2.3, Л2.4 Л2.5, Л2.6 Л3.1, Л3.2 Э1, Э2, Э3,Э4	
3.12	Цепь с активным сопротивлением и индуктивностью. Исследование цепи переменного тока с индуктивностью	2/1	2	ОК 8, ОК 9, ПК 1.3	Л1.1, Л1.2, Л2.1, Л2.2 Л2.3, Л2.4 Л2.5, Л2.6 Л3.1, Л3.2 Э1, Э2, Э3,Э4	
3.13	Цепь с активным сопротивлением и ёмкостью. Исследование цепи переменного тока с емкостью	2/1	2	ОК 8, ОК 9, ПК 2.1	Л1.1, Л1.2, Л2.1, Л2.2 Л2.3, Л2.4 Л2.5, Л2.6 Л3.1, Л3.2 Э1, Э2, Э3,Э4	
3.14	Цепь с активным сопротивлением, индуктивностью и ёмкостью при различных соотношениях величин реактивных сопротивлений. Исследование цепи переменного тока с последовательным соединением активного сопротивления и индуктивности	2/1	2	ОК 8, ОК 9, ПК 2.3	Л1.1, Л1.2, Л2.1, Л2.2 Л2.3, Л2.4 Л2.5, Л2.6 Л3.1, Л3.2 Э1, Э2, Э3,Э4	
3.15	Цепь с активным сопротивлением, индуктивностью и ёмкостью при различных соотношениях величин реактивных сопротивлений. Исследование цепи переменного тока с последовательным соединением активного сопротивления и ёмкости	2/1	2	ОК 8, ОК 9, ПК 2.5	Л1.1, Л1.2, Л2.1, Л2.2 Л2.3, Л2.4 Л2.5, Л2.6 Л3.1, Л3.2 Э1, Э2, Э3,Э4	
3.16	Цепь с активным сопротивлением, индуктивностью и ёмкостью при различных соотношениях величин реактивных сопротивлений. Резонанс напряжений	2/1	2	ОК 8, ОК 9, ПК 2.4	Л1.1, Л1.2, Л2.1, Л2.2 Л2.3, Л2.4 Л2.5, Л2.6 Л3.1, Л3.2 Э1, Э2, Э3,Э4	
3.17	Цепь с активным сопротивлением, индуктивностью и ёмкостью при различных соотношениях величин реактивных	2/1	2	ОК 9, ПК 3.1	Л1.1, Л1.2, Л2.1, Л2.2 Л2.3, Л2.4 Л2.5, Л2.6 Л3.1, Л3.2 Э1, Э2, Э3,Э4	

	сопротивлений. Исследование цепи переменного тока со смешанным соединением приемников энергии					
3.18	Цепи переменного тока с параллельным соединением активного сопротивления и ёмкости. Исследование цепи переменного тока с параллельным соединением R и C	2/1	2	ОК 9, ПК 3.2	Л1.1, Л1.2, Л2.1, Л2.2 Л2.3, Л2.4 Л2.5, Л2.6 Л3.1, Л3.2 Э1, Э2, Э3,Э4	
3.19	Резонанс токов. Исследование резонанса токов	2/1	2	ОК 8, ПК 3.3	Л1.1, Л1.2, Л2.1, Л2.2 Л2.3, Л2.4 Л2.5, Л2.6 Л3.1, Л3.2 Э1, Э2, Э3,Э4	
3.20	Способы улучшения коэффициента мощности. Компенсация реактивной мощности	2/1	2	ОК 8, ОК 9, ПК 1.2, ПК 1.3	Л1.1, Л1.2, Л2.1, Л2.2 Л2.3, Л2.4 Л2.5, Л2.6 Л3.1, Л3.2 Э1, Э2, Э3,Э4	
3.21	Соединение потребителей энергии «звездой». Исследование трёхфазной цепи при соединении потребителей «звездой»	2/1	2	ОК 8, ОК 9, ПК 2.1, ПК 2.2	Л1.1, Л1.2, Л2.1, Л2.2 Л2.3, Л2.4 Л2.5, Л2.6 Л3.1, Л3.2 Э1, Э2, Э3,Э4	
3.22	Соединение потребителей энергии «треугольником». Исследование трёхфазной цепи при соединении потребителей «треугольником»	2/1	2	ОК 8, ОК 9, ПК 2.1, ПК 2.4	Л1.1, Л1.2, Л2.1, Л2.2 Л2.3, Л2.4 Л2.5, Л2.6 Л3.1, Л3.2 Э1, Э2, Э3,Э4	
3.23	Расчет цепи при несинусоидальном напряжении. Исследование переходных процессов при заряде и разряде конденсатора через резистор	2/1	2	ОК 8, ОК 9, ПК 2.1, ПК 2.5	Л1.1, Л1.2, Л2.1, Л2.2 Л2.3, Л2.4 Л2.5, Л2.6 Л3.1, Л3.2 Э1, Э2, Э3,Э4	
	Раздел 4. Самостоятельная работа					
4.1	Расчёт батареек конденсаторов.	1/1	2	ОК 4, ОК 5	Л1.1, Л1.2, Л2.1, Л2.2 Л2.3, Л2.4 Л2.5, Л2.6 Л3.1, Л3.2 Э1, Э2, Э3,Э4	
4.2	Способы соединения	1/1	2	ОК 5, ОК 6	Л1.1, Л1.2,	

	конденсаторов. Последовательное, параллельное и смешанное соединения				Л2.1, Л2.2 Л2.3, Л2.4 Л2.5, Л2.6 Л3.1, Л3.2 Э1, Э2, Э3,Э4	
4.3	Закон Ома. Закон Ома для участка цепи и полной цепи. Три режима работы электрической цепи.	1/1	2	ОК 9, ПК 3.2	Л1.1, Л1.2, Л2.1, Л2.2 Л2.3, Л2.4 Л2.5, Л2.6 Л3.1, Л3.2 Э1, Э2, Э3,Э4	
4.4	Энергия, работа и мощность электрического тока. КПД. Измерение мощности.	1/1	2	ОК 8, ПК 3.1, ПК 3.2	Л1.1, Л1.2, Л2.1, Л2.2 Л2.3, Л2.4 Л2.5, Л2.6 Л3.1, Л3.2 Э1, Э2, Э3,Э4	
4.5	Мощность источника, мощность потребителей, мощность потерь. Баланс мощности.	1/1	2	ОК 9, ПК 3.3	Л1.1, Л1.2, Л2.1, Л2.2 Л2.3, Л2.4 Л2.5, Л2.6 Л3.1, Л3.2 Э1, Э2, Э3,Э4	
4.6	Последовательное, параллельное и смешанное соединение резисторов. Последовательное и параллельное соединение резисторов	1/1	2	ОК 7, ПК 3.3	Л1.1, Л1.2, Л2.1, Л2.2 Л2.3, Л2.4 Л2.5, Л2.6 Л3.1, Л3.2 Э1, Э2, Э3,Э4	
4.7	Эквивалентное сопротивление цепи. Законы Кирхгофа.	1/1	2	ОК 9, ПК 1.1	Л1.1, Л1.2, Л2.1, Л2.2 Л2.3, Л2.4 Л2.5, Л2.6 Л3.1, Л3.2 Э1, Э2, Э3,Э4	
4.8	Конденсаторы, их виды и графическое обозначение на схемах. Расчет плоского конденсатора	1/1	2	ОК 1, ОК 2, ПК 1.1	Л1.1, Л1.2, Л2.1, Л2.2 Л2.3, Л2.4 Л2.5, Л2.6 Л3.1, Л3.2 Э1, Э2, Э3,Э4	
4.9	Расчет батарей конденсаторов. Расчет электрической цепи.	1/1	2	ОК 9, ПК 1.1, ПК 1.2	Л1.1, Л1.2, Л2.1, Л2.2 Л2.3, Л2.4 Л2.5, Л2.6 Л3.1, Л3.2 Э1, Э2, Э3,Э4	
4.10	Последовательное, параллельное и смешанное соединение резисторов. Эквивалентное сопротивление цепи.	1/1	2	ОК 8, ОК 6, ПК 1.1, ПК 1.2	Л1.1, Л1.2, Л2.1, Л2.2 Л2.3, Л2.4 Л2.5, Л2.6 Л3.1, Л3.2 Э1, Э2,	

	Электрическая цепь со смешанным соединением резисторов				Э3,Э4	
4.11	Электрический ток, условия его возникновения, единица измерения. Ознакомление с правилами эксплуатации амперметра, вольтметра, ваттметра	1/1	2	ОК 1, ОК 2, ПК 1.1	Л1.1, Л1.2, Л2.1, Л2.2 Л2.3, Л2.4 Л2.5, Л2.6 Л3.1, Л3.2 Э1, Э2, Э3,Э4	
4.12	Закон Ома. Проверка закона Ома	1/1	2	ОК5, ОК 9, ПК 1.2	Л1.1, Л1.2, Л2.1, Л2.2 Л2.3, Л2.4 Л2.5, Л2.6 Л3.1, Л3.2 Э1, Э2, Э3,Э4	
4.13	Баланс мощности. Определение баланса мощностей и электрического КПД	1/1	2	ОК 8, ОК 9, ПК 1.3	Л1.1, Л1.2, Л2.1, Л2.2 Л2.3, Л2.4 Л2.5, Л2.6 Л3.1, Л3.2 Э1, Э2, Э3,Э4	
4.14	Последовательное, параллельное и смешанное соединение резисторов. Исследование цепи постоянного тока с последовательным соединением резисторов	1/1	2	ОК 4, ОК 9, ПК 2.1	Л1.1, Л1.2, Л2.1, Л2.2 Л2.3, Л2.4 Л2.5, Л2.6 Л3.1, Л3.2 Э1, Э2, Э3,Э4	
4.15	Последовательное, параллельное и смешанное соединение резисторов. Исследование цепи постоянного тока с параллельным соединением резисторов	1/1	2	ОК 8, ОК 9, ПК 2.2	Л1.1, Л1.2, Л2.1, Л2.2 Л2.3, Л2.4 Л2.5, Л2.6 Л3.1, Л3.2 Э1, Э2, Э3,Э4	
4.16	Эквивалентное сопротивление цепи. Потенциальная диаграмма	1/1	2	ОК3, ОК 9, ПК 2.3	Л1.1, Л1.2, Л2.1, Л2.2 Л2.3, Л2.4 Л2.5, Л2.6 Л3.1, Л3.2 Э1, Э2, Э3,Э4	
4.17	Эквивалентное сопротивление цепи. Исследование цепи постоянного тока со смешанным соединением резисторов	1/1	2	ОК 8, ОК 9, ПК 2.4	Л1.1, Л1.2, Л2.1, Л2.2 Л2.3, Л2.4 Л2.5, Л2.6 Л3.1, Л3.2 Э1, Э2, Э3,Э4	
4.18	Законы Кирхгофа. Проверка законов Кирхгофа	1/1	2	ОК 8, ОК 9, ПК 2.5	Л1.1, Л1.2, Л2.1, Л2.2 Л2.3, Л2.4 Л2.5, Л2.6 Л3.1, Л3.2	

					Э1, Э2, Э3,Э4	
4.19	Тепловое действие тока. Определение потери напряжения и КПД линии	1/1	2	ОК 8, ОК 9, ПК 3.1	Л1.1, Л1.2, Л2.1, Л2.2 Л2.3, Л2.4 Л2.5, Л2.6 Л3.1, Л3.2 Э1, Э2, Э3,Э4	
4.20	Сложные электрические цепи. Исследование сложной цепи	2/1	2	ОК 8, ОК 9, ПК 3.2	Л1.1, Л1.2, Л2.1, Л2.2 Л2.3, Л2.4 Л2.5, Л2.6 Л3.1, Л3.2 Э1, Э2, Э3,Э4	
4.21	Электромагнитная сила. Определение отрывной силы электромагнита	2/1	2	ОК 8, ОК 9, ПК 3.3	Л1.1, Л1.2, Л2.1, Л2.2 Л2.3, Л2.4 Л2.5, Л2.6 Л3.1, Л3.2 Э1, Э2, Э3,Э4	
4.22	Цепь с активным сопротивлением и индуктивностью. Исследование цепи переменного тока с индуктивностью	2/1	2	ОК 8, ОК 9, ПК 1.3	Л1.1, Л1.2, Л2.1, Л2.2 Л2.3, Л2.4 Л2.5, Л2.6 Л3.1, Л3.2 Э1, Э2, Э3,Э4	
4.23	Цепь с активным сопротивлением и ёмкостью. Исследование цепи переменного тока с ёмкостью	2/1	2	ОК 8, ОК 9, ПК 2.1	Л1.1, Л1.2, Л2.1, Л2.2 Л2.3, Л2.4 Л2.5, Л2.6 Л3.1, Л3.2 Э1, Э2, Э3,Э4	
4.24	Цепь с активным сопротивлением, индуктивностью и ёмкостью при различных соотношениях величин реактивных сопротивлений. Исследование цепи переменного тока с последовательным соединением активного сопротивления и индуктивности	2/1	2	ОК 8, ОК 9, ПК 2.3	Л1.1, Л1.2, Л2.1, Л2.2 Л2.3, Л2.4 Л2.5, Л2.6 Л3.1, Л3.2 Э1, Э2, Э3,Э4	
4.25	Цепь с активным сопротивлением, индуктивностью и ёмкостью при различных соотношениях величин реактивных сопротивлений. Исследование цепи переменного тока с последовательным	2/1	2	ОК 8, ОК 9, ПК 2.5	Л1.1, Л1.2, Л2.1, Л2.2 Л2.3, Л2.4 Л2.5, Л2.6 Л3.1, Л3.2 Э1, Э2, Э3,Э4	

	соединением активного сопротивления и ёмкости					
4.26	Цепь с активным сопротивлением, индуктивностью и ёмкостью при различных соотношениях величин реактивных сопротивлений. Резонанс напряжений	2/1	2	ОК 8, ОК 9, ПК 2.4	Л1.1, Л1.2, Л2.1, Л2.2 Л2.3, Л2.4 Л2.5, Л2.6 Л3.1, Л3.2 Э1, Э2, Э3,Э4	
4.27	Цепь с активным сопротивлением, индуктивностью и ёмкостью при различных соотношениях величин реактивных сопротивлений. Исследование цепи переменного тока со смешанным соединением приемников энергии	2/1	2	ОК 9, ПК 3.1	Л1.1, Л1.2, Л2.1, Л2.2 Л2.3, Л2.4 Л2.5, Л2.6 Л3.1, Л3.2 Э1, Э2, Э3,Э4	
4.28	Цепи переменного тока с параллельным соединением активного сопротивления и ёмкости. Исследование цепи переменного тока с параллельным соединением R и C	2/1	2	ОК 9, ПК 3.2	Л1.1, Л1.2, Л2.1, Л2.2 Л2.3, Л2.4 Л2.5, Л2.6 Л3.1, Л3.2 Э1, Э2, Э3,Э4	
4.29	Резонанс токов. Исследование резонанса токов	2/1	2	ОК 8, ПК 3.3	Л1.1, Л1.2, Л2.1, Л2.2 Л2.3, Л2.4 Л2.5, Л2.6 Л3.1, Л3.2 Э1, Э2, Э3,Э4	
4.30	Способы улучшения коэффициента мощности. Компенсация реактивной мощности	2/1	2	ОК 8, ОК 9, ПК 1.2, ПК 1.3	Л1.1, Л1.2, Л2.1, Л2.2 Л2.3, Л2.4 Л2.5, Л2.6 Л3.1, Л3.2 Э1, Э2, Э3,Э4	
4.31	Соединение потребителей энергии «звездой». Исследование трёхфазной цепи при соединении потребителей «звездой»	2/1	2	ОК 8, ОК 9, ПК 2.1, ПК 2.2	Л1.1, Л1.2, Л2.1, Л2.2 Л2.3, Л2.4 Л2.5, Л2.6 Л3.1, Л3.2 Э1, Э2, Э3,Э4	
4.32	Соединение потребителей энергии «треугольником». Исследование трёхфазной цепи при соединении потребителей «треугольником»	2/1	2	ОК 8, ОК 9, ПК 2.1, ПК 2.4	Л1.1, Л1.2, Л2.1, Л2.2 Л2.3, Л2.4 Л2.5, Л2.6 Л3.1, Л3.2 Э1, Э2, Э3,Э4	

4.33	Расчет цепи при несинусоидальном напряжении. Исследование переходных процессов при заряде и разряде конденсатора через резистор	2/1	2	ОК 8, ОК 9, ПК 2.1, ПК 2.5	Л1.1, Л1.2, Л2.1, Л2.2, Л2.3, Л2.4, Л2.5, Л2.6, Л3.1, Л3.2, Э1, Э2, Э3, Э4	
4.34	Вращающееся магнитное поле трёхфазной системы. Принцип действия асинхронного двигателя.	2/1	1	ОК 1, ОК 2, ПК 1.1	Л1.1, Л1.2, Л2.1, Л2.2, Л2.3, Л2.4, Л2.5, Л2.6, Л3.1, Л3.2, Э1, Э2, Э3, Э4	
	Раздел 5. Контроль					
5.1	Другие формы промежуточной аттестации	1/1		ОК 1, ОК 2, ОК 3, ОК 4, ОК 5, ОК 6, ОК 7, ОК 8, ОК 9, ПК 1.1, ПК 1.2, ПК 1.3, ПК 2.1, ПК 2.2, ПК 2.3, ПК 2.4, ПК 2.5, ПК 3.1, ПК 3.2, ПК 3.3	Л1.1, Л1.2, Л2.1, Л2.2, Л2.3, Л2.4, Л2.5, Л2.6, Л3.1, Л3.2, Э1, Э2, Э3, Э4	
5.2	Экзамен	2/1		ОК 1, ОК 2, ОК 3, ОК 4, ОК 5, ОК 6, ОК 7, ОК 8, ОК 9, ПК 1.1, ПК 1.2, ПК 1.3, ПК 2.1, ПК 2.2, ПК 2.3, ПК 2.4, ПК 2.5, ПК 3.1, ПК 3.2, ПК 3.3	Л1.1, Л1.2, Л2.1, Л2.2, Л2.3, Л2.4, Л2.5, Л2.6, Л3.1, Л3.2, Э1, Э2, Э3, Э4	

5. ОЦЕНОЧНЫЕ МАТЕРИАЛЫ ДЛЯ ПРОВЕДЕНИЯ ПРОМЕЖУТОЧНОЙ АТТЕСТАЦИИ			
Размещен в приложении			
6. УЧЕБНО-МЕТОДИЧЕСКОЕ И ИНФОРМАЦИОННОЕ ОБЕСПЕЧЕНИЕ ДИСЦИПЛИНЫ (МДК,			
6.1. Рекомендуемая литература			
6.1.1. Перечень основной литературы, необходимой для освоения дисциплины (МДК, ПМ)			
	Авторы,	Заглавие	Издательство, год
Л1.1	Фуфаева Л.И	Электротехника: учебник для СПО	М.: Академия, 2013
Л1.2	Прошин В.М.	Электротехника: учебник	М.: Академия, 2013.
6.1.2. Перечень дополнительной литературы, необходимой для освоения дисциплины (МДК, ПМ)			
	Авторы, составители	Заглавие	Издательство, год
Л2.1	Фуфаева Л.И	Сборник практических задач по электротехнике: учеб. пособие для СПО.	М.: Академия, 2014
Л2.2	Прошин В.М.	Лабораторно-практические работы по электротехнике: учеб. пособие для СПО	М.: Академия, 2014

Л2.3	Прошин В.М.	Сборник задач по электротехнике: учеб. пособие	М.: Академия, 2013
Л2.4	Частоедов Л.А.	Электротехника: учеб. пособие	Маршрут, 2006.
Л2.5	Морозова Н.Ю.	Электротехника и электроника: учебник для СПО.	М.: Академия, 2013.
Л2.6	Инькова Ю.М.	Электротехника и электроника: учебник для СПО.	– М.: Академия, 2013.
6.1.3. Перечень учебно-методического обеспечения для самостоятельной работы обучающихся по дисциплине (МДК, ПМ)			
	Авторы, составители	Заглавие	Издательство, год
Л3.1	Частоедов Л.А.	Электротехника: учеб. пособие	Маршрут, 2006.
Л3.2	Морозова Н.Ю.	Электротехника и электроника: учебник для СПО.	М.: Академия, 2013.
6.2. Перечень ресурсов информационно-телекоммуникационной сети "Интернет", необходимых для освоения дисциплины (МДК, ПМ)			
Э1	Университетская библиотека online		http://biblioclub.ru/
Э2	Электронная библиотека «Лань»		http://e.lanbook.com
Э3	Единое окно доступа к образовательным ресурсам		http://window.edu.ru/
Э4	Видеокурс «Электротехника и электроника».		www.eltray.com
6.3 Перечень информационных технологий, используемых при осуществлении образовательного процесса по дисциплине (МДК, ПМ), включая перечень программного обеспечения и информационных справочных систем (при необходимости)			
6.3.1 Перечень программного обеспечения			
	Kaspersky Endpoint Security 10 для Windows - 356-160615-113525-730-94		
	Win XP, 7 - DreamSpark Premium Electronic Software Delivery (3 years) Renewal 1203984220		
	Права на ПО NetPolice School для Traffic Inspector Unlimited,		
	Права на ПО Traffic Inspector Anti-Virus powered by Kaspersky Special, Traffic Inspector (Контракт 524 ДВГУПС от 15.07.2019)		
6.3.2 Перечень информационных справочных систем			
	Профессиональная база данных, информационно-справочная система КонсультантПлюс - http://www.consultant.ru		
	Профессиональная база данных, информационно-справочная система Гарант - http://www.garant.ru		
7. ОПИСАНИЕ МАТЕРИАЛЬНО-ТЕХНИЧЕСКОЙ БАЗЫ, НЕОБХОДИМОЙ ДЛЯ ОСУЩЕСТВЛЕНИЯ ОБРАЗОВАТЕЛЬНОГО ПРОЦЕССА ПО ДИСЦИПЛИНЕ (МОДУЛЮ)			
Аудитория	Назначение	Оснащение	
221	Учебная аудитория для проведения теоретических занятий (уроков), лабораторных и практических занятий, групповых и индивидуальных консультаций, текущего контроля и	Учебно-лабораторные стенды для освоения типовых схмотехнических решений; контрольно-измерительная аппаратура для измерения временных характеристик, амплитуды и формы сигналов; генераторы сигналов с заданными параметрами.	

229	Учебная аудитория для проведения, теоретических занятий (уроков), текущего контроля и промежуточной аттестации. Компьютерный класс.	Комплект мебели Технические средства обучения: персональные компьютеры, мультимедийное оборудование. Win XP, 7 DreamSpark Premium Electronic Software Delivery (3 years) Renewal 1203984220 , Kaspersky Endpoint Security 10 для Windows – 356-160615-113525-730-94, Права на ПО NetPolice School для Traffic Inspector Unlimited, Права на ПО Traffic Inspector Anti-Virus powered by Kaspersky Special, Traffic Inspector (Контракт 524 ДВГУПС от 15.07.2019)
-----	---	---

8. МЕТОДИЧЕСКИЕ МАТЕРИАЛЫ ДЛЯ ОБУЧАЮЩИХСЯ ПО ОСВОЕНИЮ ДИСЦИПЛИНЫ

Для успешного освоения дисциплины ОП.07 Электронная техника обучающимся необходимо участие в лекционных занятиях, выполнение практических и лабораторных работ.

Лекционное занятие (урок)

Работа на лекции является очень важным видом деятельности обучающихся для изучения дисциплины, т.к. лектор дает нормативно-правовые акты, которые в современной России подвержены частому, а иногда кардинальному изменению, что обуславливает «быстрое устаревание» учебного материала, изложенного в основной и дополнительной учебной литературе. Краткие записи лекций (конспектирование) помогает усвоить материал. Написание конспекта лекций: кратко, схематично, последовательно фиксировать основные положения, выводы, формулировки, обобщения; помечать важные мысли, выделять ключевые слова, термины. Конспект лучше подразделять на пункты, параграфы, соблюдая красную строку. Принципиальные места, определения, формулы следует сопровождать замечаниями: «важно», «особо важно», «хорошо запомнить» и т.п. или подчеркивать красной ручкой. Целесообразно разработать собственную символику, сокращения слов, что позволит сконцентрировать внимание обучающегося на важных сведениях. Работая над конспектом лекций, всегда следует использовать не только учебник, но и ту литературу, которую дополнительно рекомендовал лектор, в том числе нормативно-правовые акты соответствующей направленности. По результатам работы с конспектом лекции следует обозначить вопросы, термины, материал, который вызывают трудности, пометить и попытаться найти ответ в рекомендуемой литературе.

Если самостоятельно не удастся разобраться в материале, необходимо сформулировать вопрос и задать его преподавателю на практическом занятии. Лекционный материал является базовым, с которого необходимо начать освоение соответствующего раздела или темы.

Практические занятия

При подготовке к практическим занятиям обучающийся должен:

- 1) изучить теоретические основы курса, в которых раскрывается тема практического занятия, и ответить на поставленные в задании вопросы;
- 2) ознакомиться с инструктивными материалами по технике безопасности.
- 3) ознакомиться с методическими указаниями по практическим занятиям с целью осознания задач практической работы;
- 4) четко представить себе ход занятий в зависимости от плана, продумать порядок действий в выполнении работы;
- 5) выполнять поставленную задачу в соответствии с темой практической работы, последовательностью действий, указанных в методических указаниях, требованиям к оформлению работ;
- 6) излагать (не читать) изученный материал свободно.

Оценка ответов обучающихся при проведении практических работ

Оценка "отлично" ставится в следующем случае:

- практическая работа выполнена в полном объеме с соблюдением необходимой последовательности выполнения заданий, правильности и соблюдением правил техники безопасности;
- обучающийся самостоятельно и рационально и вовремя выполнил все задания в режиме, обеспечивающем получение правильных результатов и выводов;

Оценка "хорошо" ставится в следующем случае:

- выполнение практической работы удовлетворяет основным требованиям к ответу на оценку "5", но обучающийся допустил недочеты или негрубые ошибки, не повлиявшие на результаты выполнения работы.

Оценка "удовлетворительно" ставится в следующем случае:

- результат выполненной части практической работы таков, что позволяет получить правильный вывод, но в ходе проведения работы были допущены ошибки.

Оценка "неудовлетворительно" ставится в следующем случае:

- результаты выполнения практической работы не позволяют сделать правильный вывод, работа с

приложениями производилась неправильно

Лабораторные занятия

При подготовке к лабораторным работам выполняются те же самые требования, что и при выполнении практических работ.

Оценка ответов обучающихся при проведении лабораторных работ

Оценка "отлично" ставится в следующем случае:

- лабораторная работа выполнена в полном объеме с соблюдением необходимой последовательности проведения опытов и измерений;

- обучающийся самостоятельно и рационально смонтировал необходимое оборудование, все опыты провел в условиях и режимах, обеспечивающих получение правильных результатов и выводов; соблюдал требования безопасности труда;

- в отчете правильно и аккуратно выполнил все записи, таблицы, рисунки, чертежи, графики, вычисления; правильно выполнил анализ погрешностей.

Оценка "хорошо" ставится в следующем случае:

- выполнение лабораторной работы удовлетворяет основным требованиям к ответу на оценку "5", но обучающийся допустил недочеты или негрубые ошибки, не повлиявшие на результаты выполнения работы.

Оценка "удовлетворительно" ставится в следующем случае:

- результат выполненной части лабораторной работы таков, что позволяет получить правильный вывод, но в ходе проведения опыта и измерений были допущены ошибки.

Оценка "неудовлетворительно" ставится в следующем случае:

- результаты выполнения лабораторной работы не позволяют сделать правильный вывод, измерения, вычисления, наблюдения производились неправильно.

Экзамен

При подготовке к экзамену обучающийся получает перечень вопросов к экзаменационным билетам, использует лекционный материал, основную и дополнительную литературу, посещает консультации.

При выполнении тестирования каждый правильный ответ оценивается в один балл. Шкала оценивания приводится в таблице 3.2 оценивающих материалов программы.

Оценочные материалы при формировании рабочей программы дисциплины ОП. 03 Теория электрических цепей

1. Описание показателей, критериев и шкал оценивания компетенций.

1.1. Показатели и критерии оценивания компетенций ОК 1, ОК 2, ОК 3, ОК 4, ОК 5, ОК 6, ОК 7, ОК 8, ОК 9, ПК 1.1, ПК 1.2, ПК 1.3, ПК 2.1, ПК 2.2, ПК2.3, ПК 2.4, ПК 2.5, ПК 3.1, ПК 3.2, ПК 3.3.

Объект оценки	Уровни сформированности компетенций	Критерий оценивания результатов обучения
Обучающийся	Низкий уровень Пороговый уровень Повышенный уровень Высокий уровень	Уровень результатов обучения не ниже порогового

1.2. Шкалы оценивания компетенций ОК 1, ОК 2, ОК 3, ОК 4, ОК 5, ОК 6, ОК 7, ОК 8, ОК 9, ПК 1.1, ПК 1.2, ПК 1.3, ПК 2.1, ПК 2.2, ПК2.3, ПК 2.4, ПК 2.5, ПК 3.1, ПК 3.2, ПК 3.3. при других формах промежуточной аттестации

Достигнутый уровень результата обучения	Характеристика уровня сформированности компетенций	Шкала оценивания
		другие формы промежуточной аттестации
Низкий уровень	Обучающийся: -обнаружил пробелы в знаниях основного учебно-программного материала; -допустил принципиальные ошибки в выполнении заданий, предусмотренных программой; -не может продолжить обучение или приступить к профессиональной деятельности по окончании программы без дополнительных занятий по соответствующей дисциплине.	Неудовлетворительно
Пороговый уровень	Обучающийся: -обнаружил знание основного учебно-программного материала в объеме, необходимом для дальнейшей учебной и предстоящей профессиональной деятельности; -справляется с выполнением заданий, предусмотренных программой; -знаком с основной литературой, рекомендованной рабочей программой дисциплины; -допустил неточности в ответе на вопросы и при выполнении заданий по учебно-программному материалу, но обладает необходимыми знаниями для их устранения под руководством преподавателя.	Удовлетворительно
Повышенный уровень	Обучающийся: - обнаружил полное знание учебно-программного материала; -успешно выполнил задания, предусмотренные программой; -усвоил основную литературу, рекомендованную рабочей программой дисциплины; -показал систематический характер знаний учебно-программного материала; -способен к самостоятельному пополнению знаний по учебно-программному материалу и обновлению в ходе дальнейшей учебной работы и профессиональной деятельности.	Хорошо
Высокий уровень	Обучающийся: -обнаружил всесторонние, систематические и глубокие знания учебно-программного материала; -умеет свободно выполнять задания, предусмотренные программой; -ознакомился с дополнительной литературой; -усвоил взаимосвязь основных понятий дисциплин и их значение для приобретения профессии; -проявил творческие способности в понимании учебно-программного материала.	Отлично

1.3. Описание шкал оценивания

Компетенции обучающегося оцениваются следующим образом:

Планируемый уровень результатов освоения	Содержание шкалы оценивания достигнутого уровня результата обучения			
	Неудовлетворительно	Удовлетворительно	Хорошо	Отлично
Знать	Неспособность обучающегося самостоятельно продемонстрировать наличие знаний при решении заданий, которые были представлены преподавателем вместе с образцом их решения.	Обучающийся способен самостоятельно продемонстрировать наличие знаний при решении заданий, которые были представлены преподавателем вместе с образцом их решения.	Обучающийся демонстрирует способность к самостоятельному применению знаний при решении заданий, аналогичных тем, которые представлял преподаватель, и при его консультативной поддержке в части современных проблем.	Обучающийся демонстрирует способность к самостоятельному применению знаний в выборе способа решения неизвестных или нестандартных заданий и при консультативной поддержке в части междисциплинарных связей.
Уметь	Отсутствие у обучающегося самостоятельности в применении умений по использованию методов освоения учебной дисциплины.	Обучающийся демонстрирует самостоятельность в применении умений решения учебных заданий в полном соответствии с образцом, данным преподавателем.	Обучающийся продемонстрирует самостоятельное применение умений решения заданий, аналогичных тем, которые представлял преподаватель, и при его консультативной поддержке в части современных проблем.	Обучающийся демонстрирует самостоятельное применение умений решения неизвестных или нестандартных заданий и при консультативной поддержке преподавателя в части междисциплинарных связей.
Иметь практический опыт	Неспособность самостоятельно проявить навык решения поставленной задачи по стандартному образцу повторно.	Обучающийся демонстрирует самостоятельность в применении навыка по заданиям, решение которых было показано преподавателем.	Обучающийся демонстрирует самостоятельное применение навыка решения заданий, аналогичных тем, которые представлял преподаватель, и при его консультативной поддержке в части современных проблем.	Обучающийся демонстрирует самостоятельное применение навыка решения неизвестных или нестандартных заданий и при консультативной поддержке преподавателя в части междисциплинарных связей.

2. Примерный перечень вопросов к другим формам промежуточной аттестации (устному опросу, решению задач).

2.1 Примерный перечень вопросов к другим формам промежуточной аттестации (устному опросу).

Компетенции ОК 1, ОК 2, ОК 3, ОК 4, ОК 5, ОК 6, ОК 7, ОК 8, ОК 9, ПК 1.1, ПК 1.2, ПК 1.3, ПК 2.1, ПК 2.2, ПК 2.3, ПК 2.4, ПК 2.5, ПК 3.1, ПК 3.2, ПК 3.3

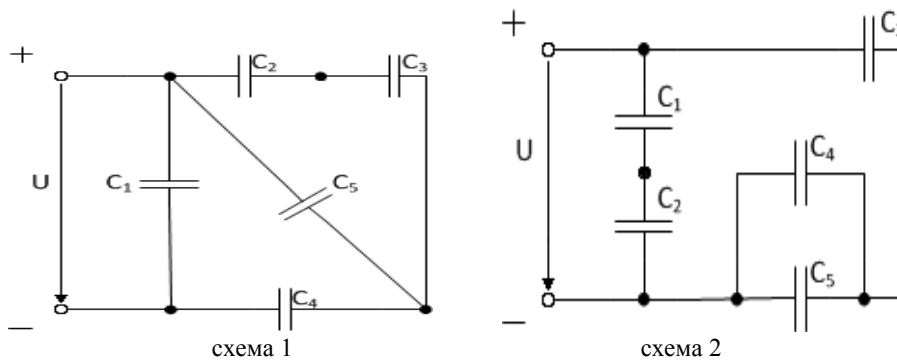
1. Общие сведения об электрических цепях постоянного тока. (ОК 1, ОК 2)
2. Источники напряжения и токов. (ОК 5, ОК 6)
3. Законы Ома и Кирхгофа. (ОК 7, ОК 8)
4. Расчет электрических цепей с помощью законов Кирхгофа. (ОК 9, ПК 1.1)
5. Расчет электрических цепей методом контурных токов. (ОК 8, ПК 1.2)
6. Расчет электрических цепей методом наложения. (ОК 7, ПК 1.5)
7. Потенциальная диаграмма участка электрической цепи. (ОК 9, ПК 2.1)
8. Баланс мощностей в цепи постоянного тока. (ОК 2, ПК 2.2)

2.2. Примерный перечень задач к другим формам промежуточной аттестации **Компетенции ОК 1, ОК 2, ОК 3, ОК 4, ОК 5, ОК 6, ОК 7, ОК 8, ОК 9, ПК 1.1, ПК 1.2, ПК 1.3, ПК 2.1, ПК 2.2, ПК 2.3, ПК 2.4, ПК 2.5, ПК 3.1, ПК 3.2, ПК 3.3**

Компетенции ОК 1, ОК 2, ОК 3. ПК 2.4 *Задача 1.* К цепи, изображенной на схеме (рис. 1) приложено напряжение $U_{\text{общ}}$. Номера рисунков, емкости конденсаторов и приложенное к цепи напряжение приведены в таблице. Начертите схему цепи, определите эквивалентную емкость батареи, общий заряд батареи конденсаторов, величину напряжения на каждом конденсаторе и энергию, запасенную батареей.

Таблица 1.

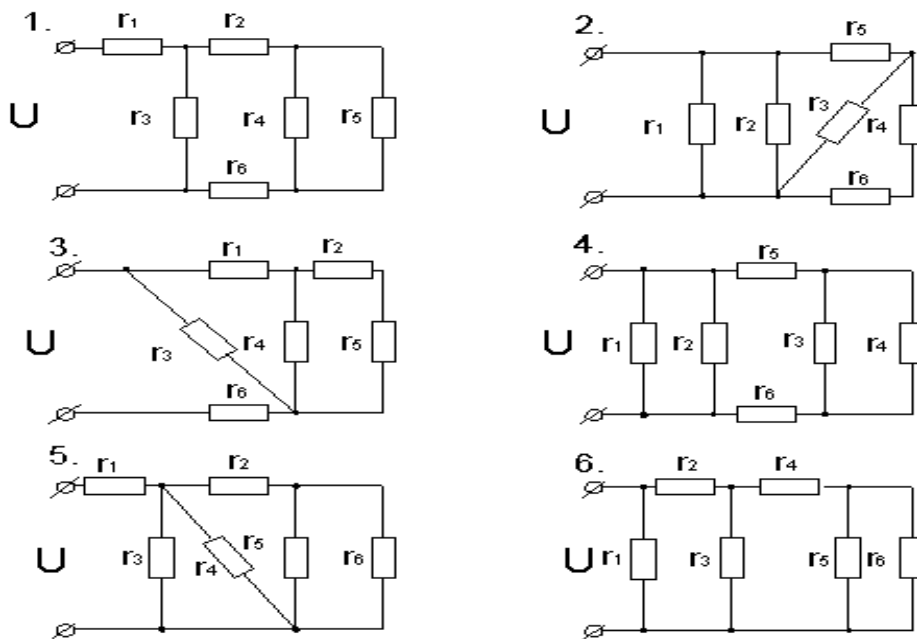
Номер варианта	Номер схемы	Емкость конденсаторов, мкФ					Напряжение источника $U_{\text{общ}}, \text{В}$
		C_1	C_2	C_3	C_4	C_5	
1	1.	20	30	60	50	60	110
2	2	14	32	12	4	6	100



Компетенции ОК 4, ОК 5, ОК 6, ОК 7, ПК 2.5 *Задача 2.* В электрической цепи, изображенной на рис. 2 определить токи в ветвях, напряжение на зажимах и составить баланс мощности. Значения сопротивлений резисторов, ток в ветви I_2 , номер схемы приводятся в таблице 2.

Таблица 2

Номер варианта	Номер схемы	Сила тока I_2 , А	Сопротивление R, Ом					
			r_1	r_2	r_3	r_4	r_5	r_6
1	2	3	4	5	6	7	8	
1	1	12	8	7	9	7	6	15
2	2	7	8	7	6	8	12	13
3	3	4	9	17	18	14	15	16
4	4	6	16	12	11	9	18	14
5	5	5	10	15	16	17	9	7



Компетенции ОК 8, ОК 9, ПК 1.1, ПК 3.1 *Задача 3.* Имеется батарея, состоящая из двух параллельно соединенных групп аккумуляторов по три аккумулятора в группе. Батарея замкнута на сопротивление 1,65 Ом, ЭДС аккумулятора 1,2В, внутреннее сопротивление каждого аккумулятора равно 0,1 Ом. Определить ток во внешней цепи.

Задача 4. Определите индуктивность соленоида, если при изменении в нём силы тока на 1 А за 2 с возникла ЭДС самоиндукции 0,05 В. Рассчитайте на сколько изменилась энергия магнитного поля соленоида за это время.

Компетенции ОК 9, ПК 1.1, ПК 1.2, ПК 3.2 *Задача 4.* Неразветвленная цепь переменного тока содержит активное сопротивление $R = 14$ Ом, емкостное сопротивление $X_L = 21$ Ом, индуктивное сопротивление катушки равно $X_C = 40$ Ом. К цепи приложено напряжение равно $U = 80$ В. Определите полное сопротивление цепи, силу тока в цепи, угол сдвига фаз ϕ , активную, реактивную и полную мощности. Начертите электрическую схему цепи, построить в масштабе векторную диаграмму цепи. Поясните, как изменится ток в цепи и угол сдвига фаз, если частоту тока увеличить вдвое.

Компетенции ОК 9, ПК 2.1, ПК 2.2, ПК 2.3, ПК 3.3 *Задача 5.* В цепь переменного тока напряжением U и частотой f включены параллельно реальная катушка с активным сопротивлением R , индуктивностью L и конденсатором емкостью C (табл. 12). В неразветвленной части цепи подключены: вольтметр (U), ваттметр (P) и амперметр (I). В ветвях включены амперметры: реальной катушкой (I_k) и конденсатора (I_c). Начертите схему цепи с измерительными приборами. Рассчитайте для своего варианта все недостающие параметры цепи: сопротивления реактивных элементов, проводимости, составляющие токов ветвей, ток в неразветвленной части цепи действующие в цепи мощности: активную, реактивную и полную, коэффициент мощности цепи. Определите величину емкости конденсатора, шунтирующего реальную катушку, при которой наступит в цепи резонанс токов.

Постройте векторную диаграмму токов, выбрав удобный масштаб m_I

Таблица 3

Номер варианта	Элементы цепи			Электрические параметры цепи	
	R	L	C	U	f
	Ом	Гн	мкФ	В	Гц
1	2	3	4	5	6
1	16	0,038	318,5	80	50
2	32	0,076	79,6	120	50
3	48	0,204	53,07	240	50
4	8	0,019	398	50	50
5	6	0,025	265,3	60	50

3. Тестовые задания. Оценка по результатам тестирования

3.1. Примерные задания теста к другим формам промежуточной аттестации (устному опросу).

1. Компетенции: ОК 1, ОК 2 **Задание** - Электрическое поле это
 - а) упорядоченное движение электрических зарядов.
 - б) особый вид материи, существующий вокруг любого электрического заряда.
 - в) беспорядочное движение частиц вещества
 - г) взаимодействие электрических зарядов
2. Компетенции: ОК 1, ОК 2, ОК 3 **Задание** - Устройство, состоящее из двух проводников любой формы, разделенных диэлектриком это
 - а) источник
 - б) резистор
 - в) реостат
 - г) конденсатор
3. Компетенции: ОК 1, ОК 2, ОК 4 **Задание** - Ёмкость конденсатора $C=10$ мкФ, напряжение на обкладках $U=220$ В. Определить заряд конденсатора
 - а) 2.2 Кл.
 - б) 2200 Кл.
 - в) 0,045 Кл
 - г) $2,2 \cdot 10^{-3}$ Кл
4. Компетенции: ПК 2.4, ПК 2.5 **Задание** - Будет ли проходить в цепи постоянный ток, если вместо источника ЭДС – включить заряженный конденсатор
 - а) не будет
 - б) будет, но недолго
 - в) будет
 - г) для ответа недостаточно данных
5. Компетенции: ОК 1, ОК 2, ОК 3 **Задание** - Последовательное соединение конденсаторов применяется для
 - а) уменьшения емкости батареи
 - б) уменьшения силы тока батареи
 - в) уменьшения заряда батареи
 - г) увеличения электрической прочности батареи
6. Компетенции: ОК 1, ОК 2 **Задание** - Постоянная времени характеризует
 - а) скорость энергетических процессов
 - б) длительность процесса заряда конденсатора
 - в) длительность процесса разряда конденсатора
 - г) длительность процессов заряда и разряда конденсатора
7. . Компетенции: ОК 1, ОК 2 **Задание** - ЭДС источника тока практически определяется
 - а) при помощи вольтметра, присоединенного параллельно резистору во внешней цепи
 - б) при помощи вольтметра, присоединенного к полюсам источника тока при разомкнутой внешней цепи.
 - в) при помощи вольтметра, присоединенного к полюсам источника тока при замкнутой внешней цепи
 - г) при помощи амперметра, присоединенного к полюсам источника тока при разомкнутой внешней цепи

3.2. Соответствие между бальной системой и системой оценивания по результатам тестирования устанавливается посредством следующей таблицы:

Объект оценки	Показатели оценивания результатов обучения	Оценка	Уровень результатов обучения
Обучающийся	3 балла и менее	«Неудовлетворительно»	Низкий уровень
	4-5 баллов	«Удовлетворительно»	Пороговый уровень
	6 баллов	«Хорошо»	Повышенный уровень
	7 баллов	«Отлично»	Высокий уровень

4. Оценка ответа обучающегося на вопросы других форм промежуточной аттестации (устного опроса, решения задач)

Элементы оценивания	Содержание шкалы оценивания			
	Неудовлетворительно	Удовлетворительно	Хорошо	Отлично
Соответствие ответов формулировкам вопросов (заданий)	Полное несоответствие по всем вопросам	Значительные погрешности	Незначительные погрешности	Полное соответствие
Структура,	Полное	Значительное	Незначительное	Соответствие

последовательность и логика ответа. Умение четко, понятно, грамотно и свободно излагать свои мысли	несоответствие критерию.	несоответствие критерию	несоответствие критерию	критерию при ответе на все вопросы.
Знание нормативных, правовых документов и специальной литературы	Полное незнание нормативной и правовой базы и специальной литературы	Имеют место существенные упущения (незнание большей части из документов и специальной литературы по названию, содержанию и т.д.).	Имеют место несущественные упущения и незнание отдельных (единичных) работ из числа обязательной литературы.	Полное соответствие данному критерию ответов на все вопросы.
Умение увязывать теорию с практикой, в том числе в области профессиональной работы	Умение связать теорию с практикой работы не проявляется.	Умение связать вопросы теории и практики проявляется редко.	Умение связать вопросы теории и практики в основном проявляется.	Полное соответствие данному критерию. Способность интегрировать знания и привлекать сведения из различных научных сфер
Качество ответов на дополнительные вопросы	На все дополнительные вопросы преподавателя даны неверные ответы.	Ответы на большую часть дополнительных вопросов преподавателя даны неверно.	1. Даны неполные ответы на дополнительные вопросы преподавателя. 2. Дан один неверный ответ на дополнительные вопросы преподавателя.	Даны верные ответы на все дополнительные вопросы преподавателя.

Примечание: итоговая оценка формируется как средняя арифметическая результатов элементов оценивания.

Оценочные материалы при формировании рабочей программы дисциплины ОП. 03 Теория электрических цепей при сдаче экзамена

1. Описание показателей, критериев и шкал оценивания компетенций.

1.1. Показатели и критерии оценивания компетенций ОК 1, ОК 2, ОК 3, ОК 4, ОК 5, ОК 6, ОК 7, ОК 8, ОК 9, ПК 1.1, ПК 1.2, ПК 1.3, ПК 2.1, ПК 2.2, ПК2.3, ПК 2.4, ПК 2.5, ПК 3.1, ПК 3.2, ПК 3.3

Объект оценки	Уровни сформированности компетенций	Критерий оценивания результатов обучения
Обучающийся	Низкий уровень Пороговый уровень Повышенный уровень Высокий уровень	Уровень результатов обучения не ниже порогового

1.2. Шкалы оценивания компетенций ОК 1, ОК 2, ОК 3, ОК 4, ОК 5, ОК 6, ОК 7, ОК 8, ОК 9, ПК 1.1, ПК 1.2, ПК 1.3, ПК 2.1, ПК 2.2, ПК2.3, ПК 2.4, ПК 2.5, ПК 3.1, ПК 3.2, ПК 3.3 при сдаче экзамена

Достигнутый уровень результата обучения	Характеристика уровня сформированности компетенций	Шкала оценивания
		Экзамен
Низкий уровень	Обучающийся: -обнаружил пробелы в знаниях основного учебно-программного материала; -допустил принципиальные ошибки в выполнении заданий, предусмотренных программой; -не может продолжить обучение или приступить к профессиональной деятельности по окончании программы без дополнительных занятий по соответствующей дисциплине.	Неудовлетворительно
Пороговый уровень	Обучающийся: -обнаружил знание основного учебно-программного материала в объёме, необходимом для дальнейшей учебной и предстоящей профессиональной деятельности; -справляется с выполнением заданий, предусмотренных программой; -знаком с основной литературой, рекомендованной рабочей программой дисциплины; -допустил неточности в ответе на вопросы и при выполнении заданий по учебно-программному материалу, но обладает необходимыми знаниями для их устранения под руководством преподавателя.	Удовлетворительно
Повышенный уровень	Обучающийся: - обнаружил полное знание учебно-программного материала; -успешно выполнил задания, предусмотренные программой; -усвоил основную литературу, рекомендованную рабочей программой дисциплины; -показал систематический характер знаний учебно-программного материала; -способен к самостоятельному пополнению знаний по учебно-программному материалу и обновлению в ходе дальнейшей учебной работы и профессиональной деятельности.	Хорошо
Высокий уровень	Обучающийся: -обнаружил всесторонние, систематические и глубокие знания учебно-программного материала; -умеет свободно выполнять задания, предусмотренные программой; -ознакомился с дополнительной литературой; -усвоил взаимосвязь основных понятий дисциплин и их значение для приобретения профессии; -проявил творческие способности в понимании учебно-программного материала.	Отлично

1.3. Описание шкал оценивания

Компетенции обучающегося оцениваются следующим образом:

Планируемый	Содержание шкалы оценивания достигнутого уровня результата обучения
-------------	---

уровень результатов освоения	Неудовлетворительно	Удовлетворительно	Хорошо	Отлично
Знать	Неспособность обучающегося самостоятельно продемонстрировать наличие знаний при решении заданий, которые были представлены преподавателем вместе с образцом их решения.	Обучающийся способен самостоятельно продемонстрировать наличие знаний при решении заданий, которые были представлены преподавателем вместе с образцом их решения.	Обучающийся демонстрирует способность к самостоятельному применению знаний при решении заданий, аналогичных тем, которые представлял преподаватель, и при его консультативной поддержке в части современных проблем.	Обучающийся демонстрирует способность к самостоятельному применению знаний в выборе способа решения неизвестных или нестандартных заданий и при консультативной поддержке в части междисциплинарных связей.
Уметь	Отсутствие у обучающегося самостоятельности в применении умений по использованию методов освоения учебной дисциплины.	Обучающийся демонстрирует самостоятельность в применении умений решения учебных заданий в полном соответствии с образцом, данным преподавателем.	Обучающийся продемонстрирует самостоятельное применение умений решения заданий, аналогичных тем, которые представлял преподаватель, и при его консультативной поддержке в части современных проблем.	Обучающийся демонстрирует самостоятельное применение умений решения неизвестных или нестандартных заданий и при консультативной поддержке преподавателя в части междисциплинарных связей.
Иметь практический опыт	Неспособность самостоятельно проявить навык решения поставленной задачи по стандартному образцу повторно.	Обучающийся демонстрирует самостоятельность в применении навыка по заданиям, решение которых было показано преподавателем.	Обучающийся демонстрирует самостоятельное применение навыка решения заданий, аналогичных тем, которые представлял преподаватель, и при его консультативной поддержке в части современных проблем.	Обучающийся демонстрирует самостоятельное применение навыка решения неизвестных или нестандартных заданий и при консультативной поддержке преподавателя в части междисциплинарных связей.

2. Перечень вопросов, задач к экзамену по ОП.03 Теория электрических цепей. Образец экзаменационного билета.

2.1 Примерный перечень вопросов к экзамену по ОП.03 Теория электрических цепей.

Компетенции ОК 1, ОК 2, ОК 3, ОК 4, ОК 5, ОК 6, ОК 7, ОК 8, ОК 9, ПК 1.1, ПК 1.2, ПК 1.3, ПК 2.1, ПК 2.2, ПК 2.3, ПК 2.4, ПК 2.5, ПК 3.1, ПК 3.2, ПК 3.3

1. Электрическое поле и его параметры – напряжённость, напряжение, потенциал. Соотношение между ними. . (ОК 1, ОК 2)
2. Электрическая ёмкость. Соединение конденсаторов: последовательное, параллельное, смешанное. (ОК 2, ОК 3)
3. Электрическая цепь. Направление, величина и плотность тока. (ОК 3, ОК 4)
4. Источники электродвижущей силы; ЭДС и напряжение. (ОК 4, ОК 5)
5. Работа и мощность электрической цепи, баланс мощностей. (ОК 6, ОК 7)
6. Электрическое сопротивление и проводимость. (ОК 7, ОК 8)
7. Закон Ома для участка и всей цепи. (ОК 8, ОК 9)
8. Закон Джоуля - Ленца. Плавкие предохранители; выбор сечения проводов в зависимости от допустимого тока. (ОК 9, ПК 1.1)
9. Способы соединения резисторов: последовательное, параллельное и смешанное. Первый закон Кирхгофа. (ПК 1.1, ПК 1.2)

10. Понятие о сложной цепи. Второй закон Кирхгофа. (ПК 1.1, ПК 1.2)
11. Химические источники тока. Способы их соединения. (ПК 1.2, ПК 1.3)
12. Магнитное поле электрического тока, его изображение. Правило буравчика. (ПК 1.3, ПК 2.1)
13. Характеристики магнитного поля – магнитная индукция, напряжённость и поток. (ПК 2.1, ПК 2.2)
14. Проводник с током в магнитном поле. Электромагнитная сила. (ПК 2.2, ПК 2.3)
15. Ферромагнитные вещества, их намагничивание и применение. (ПК 2.3, ПК 2.4)
16. Магнитный гистерезис, потери энергии на гистерезис. (ПК 2.4, ПК 2.5)
17. Явление электромагнитной индукции при движении прямолинейного проводника в однородном магнитном поле. (ПК 2.5, ПК 3.1)
18. Явление электромагнитной индукции в замкнутом контуре. Правило Ленца. (ПК 3.1, ПК 3.2)
19. Явление самоиндукции. ЭДС самоиндукции. Индуктивность. (ПК 3.2, ПК 3.3)
20. Вихревые токи, способы уменьшения вихревых токов. (ОК 1, ОК 2)
21. Преобразование механической энергии в электрическую. (ОК 2, ОК 3)
22. Преобразование электрической энергии в механическую. . (ОК 3, ОК 4)
23. Принцип действия двигателя постоянного тока. (ОК 4, ОК 5)
24. Переменный ток, его получение. Мгновенное, максимальное и действующее значения; период и частота. (ПК 2.1, ПК 2.2)
25. Графическое изображение синусоидальных переменных величин при помощи волновой и векторной диаграмм. (ОК 1, ОК 2)
26. Фаза. Начальная фаза, сдвиг фаз. (ОК 4, ОК 5)
27. Цепь переменного тока с активным сопротивлением: определение активного сопротивления, закон Ома, мощность цепи, векторная диаграмма. (ОК 6, ОК 7)
28. Цепь переменного тока с индуктивностью: определение индуктивного сопротивления, зависимость индуктивного сопротивления от частоты, закон Ома, мощность цепи, векторная диаграмма. (ОК 8, ОК 9)
29. Цепь переменного тока с ёмкостью: определение ёмкостного сопротивления, зависимость ёмкостного сопротивления от частоты, закон Ома, мощность цепи, векторная диаграмма. (ОК 4, ОК 5)
30. Неразветвлённая цепь переменного тока с индуктивностью и активным сопротивлением. Полное сопротивление, векторная диаграмма напряжений. (ОК 4, ОК 5)
31. Неразветвлённая цепь переменного тока, содержащая активное сопротивление, индуктивность и ёмкость. Векторная диаграмма напряжений и треугольник сопротивлений. (ПК 1.1, ПК 1.2)
32. Резонанс напряжений в неразветвлённой цепи переменного тока. (ПК 1.1, ПК 1.2)
33. Активная, реактивная и полная мощности переменного тока, их единицы измерения. . (ОК 1, ОК 2)
34. Цепь переменного тока с параллельным соединением активно – индуктивного и ёмкостного сопротивлений. . (ОК 3, ОК 4)
35. Резонанс токов. . (ОК 1, ОК 2)
36. Трёхфазный ток, его получение и преимущества. (ПК 2.4, ПК 2.5)
37. Соединение обмоток трёхфазного генератора «звездой». Линейные и фазные напряжения. (ПК 2.4, ПК 2.5)
38. Соединение обмоток трёхфазного генератора «треугольником». Линейные и фазные напряжения. (ПК 3.1, ПК 3.2)
39. Соединение трёхфазных потребителей «звездой». (ПК 3.1, ПК 3.2)
40. Соединение трёхфазных потребителей «треугольником». Линейные и фазные токи. . (ОК 04, ОК 05)
41. Мощность трёхфазной системы при равномерной и неравномерной нагрузке фаз. (ПК 2.4, ПК 2.5)
42. Вращающееся магнитное поле трёхфазной системы. (ОК 8, ОК 9)
43. Генератор переменного тока: его назначение, устройство и принцип действия. (ПК 2.4, ПК 2.5)
44. Двигатель переменного тока: его назначение, устройство и принцип действия (ОК 8, ОК 9)
45. Принцип действия асинхронного двигателя. (ПК 3.2, ПК 3.3)
46. Генератор постоянного тока: его назначение, устройство и принцип действия. (ОК 1, ОК 2)
47. Двигателя постоянного тока: его назначение, устройство и принцип действия. (ПК 2.4, ПК 2.5)
48. Однофазный трансформатор: назначение, классификация, принципиальная схема, устройство и принцип действия. (ПК 3.1, ПК 3.2)
49. Автотрансформатор: принципиальная схема, устройство и принцип действия, использование в технике (ПК 3.1, ПК 3.2)
50. Решение задачи ПК 1.1, ПК 1.2, ПК 2.1, ПК 2.3, ПК 2.5

2.2 Примерные задачи к экзамену по ОП.03 Теория электрических цепей.

Компетенции: ПК 1.1, ПК 1.2

1. Кабель, ёмкостью 10 мкФ включен в сеть с напряжением 6,6 кВ и частотой 50 Гц. Определить реактивную мощность.
2. По горизонтально расположенному проводнику длиной 20 см и массой 4 г течет ток 10 А. Найти индукцию (модуль и направление) магнитного поля, в которое нужно поместить проводник, чтобы сила тяжести уравновесилась силой Ампера
3. Определить сопротивление R_x , если $E = 12$ В, $R_1 = 1,6$ Ом, $R_2 = 1,8$ Ом. Источник тока и

резисторы соединены последовательно. Ток в цепи

$I = 3\text{ А}$. Составить электрическую схему. Внутренним сопротивлением источника пренебречь.

4. Источник с ЭДС 60 В и внутренним сопротивлением $R_0 = 0,2\text{ Ом}$ включен последовательно с резисторами $R_1 = 1\text{ Ом}$, $R_2 = R_3 = 4\text{ Ом}$, $R_4 = 0,8\text{ Ом}$. Составить электрическую схему и определить ток в цепи и напряжение на зажимах источника.

5. Определить мощность, выделяемую на третьем резисторе, если три резистора соединены последовательно и находятся под напряжением 120 В . Сопротивления резисторов соответственно равны 17 , 28 и 15 Ом . Составить электрическую схему.

6. В сеть с напряжением 50 В и частотой 50 Гц включена катушка с индуктивностью $L = 0,0127\text{ Гн}$ и активным сопротивлением $R = 3\text{ Ом}$. Определить ток, активную, реактивную и полную мощности.

7. В однородном магнитном поле с индукцией $B = 1,2\text{ Тл}$ перпендикулярно к направлению магнитного поля движется прямолинейный проводник длиной $\ell = 2\text{ м}$ с постоянной скоростью $V = 20\text{ м/с}$. Определить ЭДС, наводимую в проводнике.

8. В проводнике сопротивлением 2 Ом , подключенном к элементу с ЭДС $1,1\text{ В}$, идет ток $0,5\text{ А}$. Какова сила тока при коротком замыкании элемента?

9. Индуктивность цепи $L = 0,0318\text{ Гн}$, емкость $C = 31,8\text{ мкФ}$. Угловая частота $\omega = 314\text{ рад/с}$. Определить индуктивное и емкостное сопротивления для первой и третьей гармоник.

10. Составить электрическую схему и определить ток в цепи и напряжение на сопротивлении R_1 , если источники $E_1 = 48\text{ В}$, $E_2 = 24\text{ В}$, $R_0 = R_1 = R_2 = 1\text{ Ом}$ соединены несогласованно, $R_1 = 10\text{ Ом}$, $R_2 = 28\text{ Ом}$.

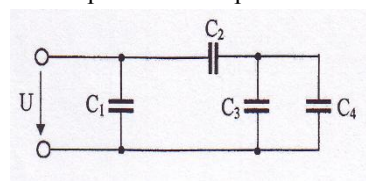
Компетенции: ПК 2.1, ПК 2.3, ПК 2.5

11. Определить напряженность E электрического поля, создаваемого точечным зарядом $Q = 10\text{ нКл}$ на расстоянии $r = 10\text{ см}$ от него. Диэлектрик — масло.

12. Расстояние между двумя точечными зарядами $Q_1 = Q_2 = 1\text{ мкКл}$ равно 10 см . Определить силу F , действующую на точечный заряд $Q = 0,1\text{ мкКл}$, удаленный на $r_1 = 6\text{ см}$ от первого и на $r_2 = 8\text{ см}$ от второго зарядов.

13. К генератору с напряжением $U = 10\text{ В}$ и частотой $f = 800\text{ Гц}$ подключены последовательно катушка индуктивностью $L = 20\text{ мГн}$ и активным сопротивлением $R = 5\text{ Ом}$ и конденсатор переменной емкости. Определить ток в цепи и емкость конденсатора, при которой в цепи возникает резонанс напряжений.

14. Определить общую емкость батареи и напряжение на ее зажимах, если $C_1 = 100\text{ пФ}$, $C_2 = 500\text{ пФ}$, $C_3 = 300\text{ пФ}$, $C_4 = 450\text{ пФ}$, напряжение на втором конденсаторе $U_2 = 60\text{ В}$.



15. Цепь с сопротивлением $R = 50\text{ Ом}$ подключена к источнику синусоидального напряжения $u = 141\sin 314\omega t$. Определить действующее значение напряжения и тока, активную мощность цепи/

16. Катушка, индуктивностью $L = 20\text{ мГн}$, включена в сеть с напряжением $U = 220\text{ В}$ и частотой $f = 50\text{ Гц}$. Определить ток и энергию, запасенную в магнитном поле катушки

17. Мгновенные значения двух переменных токов заданы уравнениями $i_1 = 3\sin\omega t$, $i_2 = 4\sin(\omega t - 90^\circ)$. Найдите выражение $i = i_1 + i_2$.

18. Источник с ЭДС 60 В и внутренним сопротивлением $R_0 = 0,2\text{ Ом}$ включен последовательно с резисторами $R_1 = 1\text{ Ом}$, $R_2 = R_3 = 4\text{ Ом}$, $R_4 = 0,8\text{ Ом}$. Составить электрическую схему и определить ток в цепи и напряжение на зажимах источника.

19. Неразветвленная цепь переменного тока имеет сопротивления: $R = 40\text{ Ом}$, $X_L = 10\text{ Ом}$, $X_C = 7\text{ Ом}$. Напряжение на зажимах цепи $U = 24\text{ В}$. Определить ток, активную, реактивную и полную мощность цепи.

20. Расстояние между пластинами плоского конденсатора с диэлектриком из бумаги, пропитанной парафином, равно 2 мм , а напряжение 200 В . Найти плотность энергии поля.

21. Площадь пластин конденсатора равна 520 см^2 . Определите на каком расстоянии нужно разместить пластины в воздухе, чтобы емкость конденсатора была равна 50 пФ .

Образец экзаменационного билета

Дальневосточный государственный университет путей сообщения		
ПЦК «Общепрофессиональные дисциплины» название <hr/> семестр, учебный год	Экзаменационный билет № по дисциплине <u>ОП.03 Теория электрических цепей</u> название для специальности <u>11.02.06. Техническая эксплуатация</u> <u>транспортного радиоэлектронного</u> <u>оборудования</u>	«Утверждаю» Председатель ПЦК <hr/> ФИО «__» _____ 20__ г.
1 Электрическое поле и его параметры: напряжённость, напряжение, потенциал. Соотношение между ними. ОК 1, ОК 2		

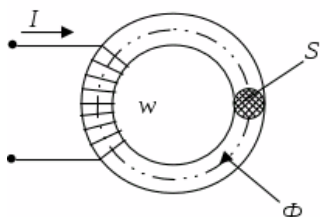
2. Генератор переменного тока: его назначение, устройство и принцип действия. ПК 2.4, ПК 2.5

3. Решение задачи. ПК 1.1, ПК 1.2, , ПК 2.1, ПК 2.3, ПК 2.5

3. Тестовые задания. Оценка по результатам тестирования.

4.1. Примерные задания теста

1. Компетенции: ПК 2.1, ПК 2.2, ПК 2.3 **Задание** - Приведенная магнитная цепь классифицируется как...



- а) разветвленная, неоднородная
- б) неразветвленная, неоднородная
- в) неразветвленная, однородная
- г) разветвленная, однородная

2. Компетенции: ПК 2.4, ПК 2.5 **Задание** - При подключении катушки со стальным сердечником к источнику синусоидального напряжения вследствие возникновения переменного магнитного потока магнитопровод

- а) намагничивается до насыщения
- б) циклически перемагничивается
- в) намагничивается до уровня остаточной намагниченности
- г) размагничивается до нуля

3. Компетенции: ОК 5, ОК 6 **Задание** - Причиной возникновения ЭДС самоиндукция в проводнике является

- а) изменение направления магнитного поля
- б) изменение тока в самом проводнике
- в) изменение магнитного потока
- г) изменение тока в рядом расположенном проводнике

4. Компетенции: ОК 1, ОК 2, ОК 4 **Задание** - Напряжение на зажимах цепи с резистивным элементом изменяется по закону: $u = 100\sin(314t + 30^\circ)$. Определите закон изменения тока в цепи, если $R = 20 \text{ Ом}$.

- а) $i = 5 \sin 314 t$
- б) $i = 5 \sin (314t + 30^\circ)$
- в) $i = 3,55 \sin (314t + 30^\circ)$
- г) $i = 3,55 \sin 314t$

5. Компетенции: ОК 7, ОК 8, ОК 9 **Задание** - Катушка с индуктивностью L подключена к источнику синусоидального напряжения. Укажите, как изменится ток в катушке, если частота источника увеличится в 3 раза.

- а) уменьшится в 3 раза
- б) увеличится в 3 раза
- в) не изменится
- г) уменьшится в 9 раз

6. Компетенции: ПК 2.1, ПК 2.2, ПК 2.3 **Задание** - Конденсатор емкостью C подключен к источнику синусоидального тока. Укажите, как изменится ток в конденсаторе, если частоту синусоидального тока уменьшить в 2 раза.

- а) уменьшится в 2 раза
- б) увеличится в 2 раза
- в) останется неизменной
- г) ток в конденсаторе не зависит от частоты синусоидального тока.

3.2 Соответствие между балльной системой и системой оценивания по результатам тестирования устанавливается посредством следующей таблицы:

Объект оценки	Показатели оценивания результатов обучения	Оценка	Уровень результатов обучения
Обучающийся	3 балла и менее	«Неудовлетворительно»	Низкий уровень
	4 балла	«Удовлетворительно»	Пороговый уровень
	5 балла	«Хорошо»	Повышенный уровень
	6 баллов	«Отлично»	Высокий уровень

4. Оценка ответа обучающегося на вопросы экзаменационного билета.

Элементы оценивания	Содержание шкалы оценивания			
	Неудовлетворительно	Удовлетворительно	Хорошо	Отлично
Соответствие ответов формулировкам вопросов (заданий)	Полное несоответствие по всем вопросам	Значительные погрешности	Незначительные погрешности	Полное соответствие
Структура, последовательность и логика ответа. Умение четко, понятно, грамотно и свободно излагать свои мысли	Полное несоответствие критерию.	Значительное несоответствие критерию	Незначительное несоответствие критерию	Соответствие критерию при ответе на все вопросы.
Знание нормативных, правовых документов и специальной литературы	Полное незнание нормативной и правовой базы и специальной литературы	Имеют место существенные упущения (незнание большей части из документов и специальной литературы по названию, содержанию и т.д.).	Имеют место несущественные упущения и незнание отдельных (единичных) работ из числа обязательной литературы.	Полное соответствие данному критерию ответов на все вопросы.
Умение увязывать теорию с практикой, в том числе в области профессиональной работы	Умение связать теорию с практикой работы не проявляется.	Умение связать вопросы теории и практики проявляется редко.	Умение связать вопросы теории и практики в основном проявляется.	Полное соответствие данному критерию. Способность интегрировать знания и привлекать сведения из различных научных сфер
Качество ответов на дополнительные вопросы	На все дополнительные вопросы преподавателя даны неверные ответы.	Ответы на большую часть дополнительных вопросов преподавателя даны неверно.	1. Даны неполные ответы на дополнительные вопросы преподавателя. 2. Дан один неверный ответ на дополнительные вопросы преподавателя.	Даны верные ответы на все дополнительные вопросы преподавателя.

Примечание: итоговая оценка формируется как средняя арифметическая результатов элементов оценивания.